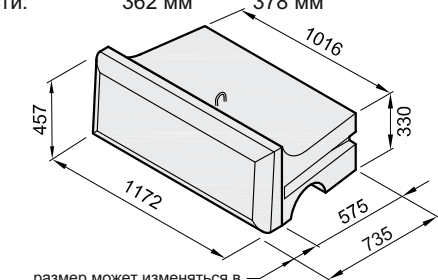


Каталог изделий

(735) ВЕРХНИЙ

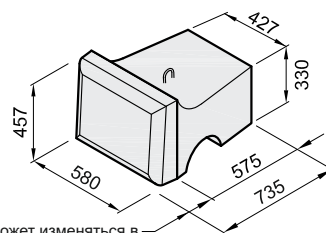
Наименование по СТО:	БП-С-735x1172x457-В-АГО-Т-Х-Х-Ш0	
Лицевая поверхность:	Песчаник	Известняк / Булыжник / Техно
Вес изделия:	0,55 т	0,57 т
Объем изделия:	0,23 м ³	0,24 м ³
Центр тяжести:	362 мм	378 мм



размер может изменяться в зависимости от выбранной текстуры лицевой поверхности

(735) ВЕРХНИЙ 1/2

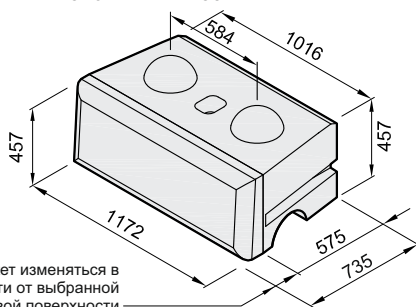
Наименование по СТО:	БП-С-735x580x457-В-АГО-Т-Х-Х-Ш0	
Лицевая поверхность:	Песчаник	Известняк / Булыжник / Техно
Вес изделия:	0,24 т	0,26 т
Объем изделия:	0,11 м ³	0,11 м ³
Центр тяжести:	373 мм	389 мм



размер может изменяться в зависимости от выбранной текстуры лицевой поверхности

(735) СРЕДНИЙ

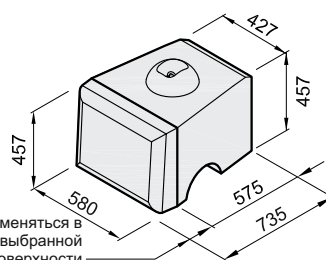
Наименование по СТО:	БП-С-735x1172x457-С-АГО-Т-Х-Х-Ш1	
Лицевая поверхность:	Песчаник	Известняк / Булыжник / Техно
Вес изделия:	0,74 т	0,76 т
Объем изделия:	0,31 м ³	0,32 м ³
Центр тяжести:	340 мм	354 мм



размер может изменяться в зависимости от выбранной текстуры лицевой поверхности

(735) СРЕДНИЙ 1/2

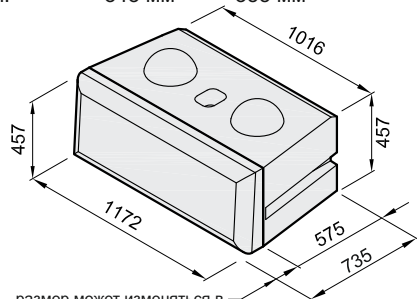
Наименование по СТО:	БП-С-735x580x457-С-АГО-Т-Х-Х-Ш1	
Лицевая поверхность:	Песчаник	Известняк / Булыжник / Техно
Вес изделия:	0,33 т	0,36 т
Объем изделия:	0,14 м ³	0,15 м ³
Центр тяжести:	350 мм	364 мм



размер может изменяться в зависимости от выбранной текстуры лицевой поверхности

(735) БЛОК ОСНОВАНИЯ

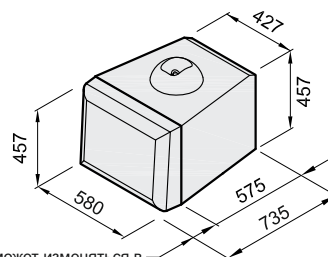
Наименование по СТО:	БП-С-735x1172x457-О-АГО-Т-Х-Х-Ш1	
Лицевая поверхность:	Песчаник	Известняк / Булыжник / Техно
Вес изделия:	0,79 т	0,83 т
Объем изделия:	0,33 м ³	0,35 м ³
Центр тяжести:	343 мм	355 мм



размер может изменяться в зависимости от выбранной текстуры лицевой поверхности

(735) БЛОК ОСНОВАНИЯ 1/2

Наименование по СТО:	БП-С-735x580x457-О-АГО-Т-Х-Х-Ш1	
Лицевая поверхность:	Песчаник	Известняк / Булыжник / Техно
Вес изделия:	0,36 т	0,38 т
Объем изделия:	0,15 м ³	0,16 м ³
Центр тяжести:	352 мм	364 мм



размер может изменяться в зависимости от выбранной текстуры лицевой поверхности

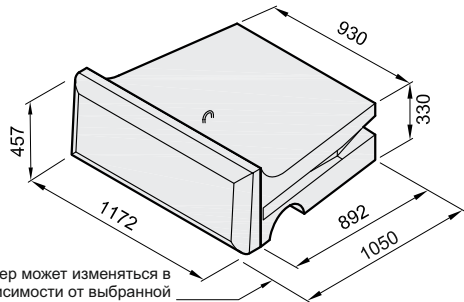
1. Все геометрические размеры изделий указаны в миллиметрах.
2. Расстояние до центра тяжести изделия измеряется от задней плоскости блока.
3. Представленные веса и объемы могут незначительно отличаться на готовом изделии.
4. Вес готовых изделий рассчитывается из плотности бетона 2380 кг/м³.
5. Половины блоков имеют паз для вилочного погрузчика лишь с одной стороны.

6. В каталоге представлены изделия со стандартными шипами (Ш1) диаметром 254 мм. Шипы меньшего диаметра и различных смещений так же доступны для заказа.
7. Значение «Х» в наименовании изделий указывает, что в данном пункте классификации может быть использовано любое значение. Первое характеризует тип текстуры лицевой поверхности, второе её цвет. Полный перечень доступных вариантов, а также общие правила обозначения изделий указаны в СТО 61548960-001-2014.

Каталог изделий

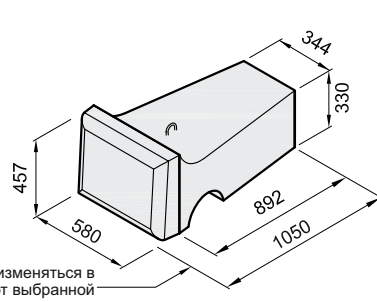
(1050) ВЕРХНИЙ

Наименование по СТО:	БП-С-1050x1172x457-В-АГО-Т-Х-Х-Ш0	
Лицевая поверхность:	Песчаник	Известняк / Булыжник / Техно
Вес изделия:	0,79 т	0,83 т
Объем изделия:	0,33 м ³	0,35 м ³
Центр тяжести:	522 мм	540 мм



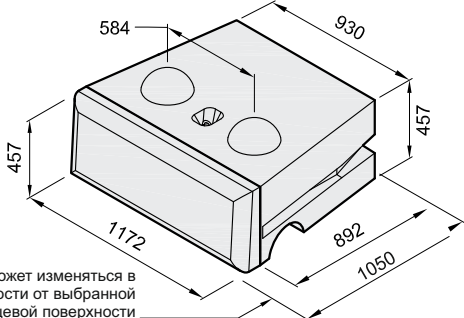
(1050) ВЕРХНИЙ 1/2

Наименование по СТО:	БП-С-1050x580x457-В-АГО-Т-Х-Х-Ш0	
Лицевая поверхность:	Песчаник	Известняк / Булыжник / Техно
Вес изделия:	0,34 т	0,36 т
Объем изделия:	0,15 м ³	0,15 м ³
Центр тяжести:	550 мм	568 мм



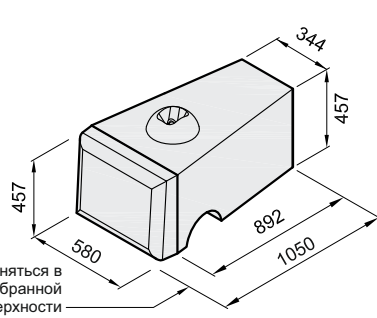
(1050) СРЕДНИЙ

Наименование по СТО:	БП-С-1050x1172x457-С-АГО-Т-Х-Х-Ш1	
Лицевая поверхность:	Песчаник	Известняк / Булыжник / Техно
Вес изделия:	1,05 т	1,09 т
Объем изделия:	0,44 м ³	0,46 м ³
Центр тяжести:	504 мм	518 мм



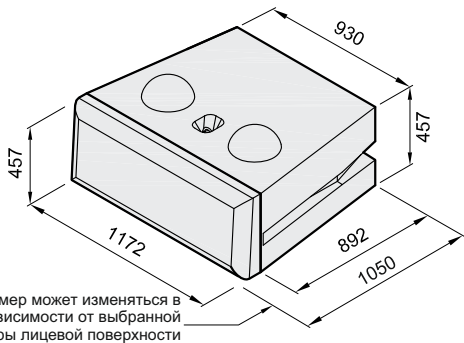
(1050) СРЕДНИЙ 1/2

Наименование по СТО:	БП-С-1050x580x457-С-АГО-Т-Х-Х-Ш1	
Лицевая поверхность:	Песчаник	Известняк / Булыжник / Техно
Вес изделия:	0,46 т	0,48 т
Объем изделия:	0,20 м ³	0,20 м ³
Центр тяжести:	528 мм	543 мм



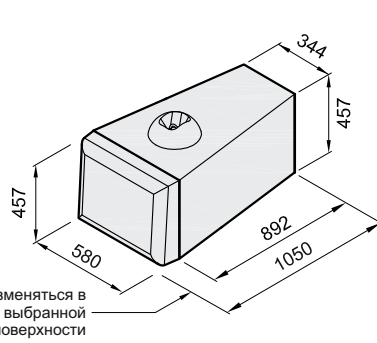
(1050) БЛОК ОСНОВАНИЯ

Наименование по СТО:	БП-С-1050x1172x457-О-АГО-Т-Х-Х-Ш1	
Лицевая поверхность:	Песчаник	Известняк / Булыжник / Техно
Вес изделия:	1,12 т	1,14 т
Объем изделия:	0,47 м ³	0,48 м ³
Центр тяжести:	514 мм	527 мм



(1050) БЛОК ОСНОВАНИЯ 1/2

Наименование по СТО:	БП-С-1050x580x457-О-АГО-Т-Х-Х-Ш1	
Лицевая поверхность:	Песчаник	Известняк / Булыжник / Техно
Вес изделия:	0,48 т	0,50 т
Объем изделия:	0,21 м ³	0,21 м ³
Центр тяжести:	538 мм	551 мм



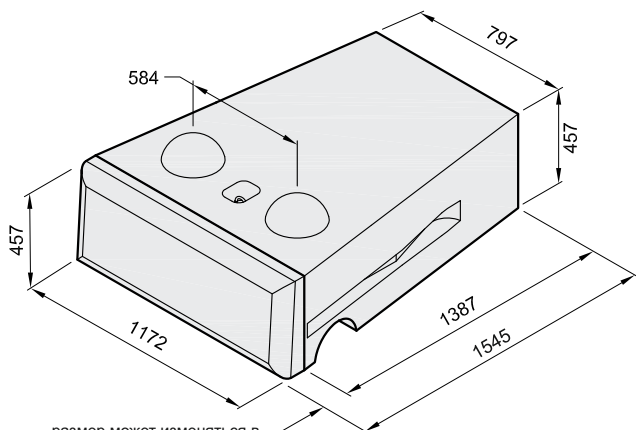
1. Все геометрические размеры изделий указаны в миллиметрах.
2. Расстояние до центра тяжести изделия измеряется от задней плоскости блока.
3. Представленные веса и объемы могут незначительно отличаться на готовом изделии.
4. Вес готовых изделий рассчитывается из плотности бетона 2380 кг/м³.
5. Половины блоков имеют паз для вилочного погрузчика лишь с одной стороны.

6. В каталоге представлены изделия со стандартными шипами (Ш1) диаметром 254 мм. Шипы меньшего диаметра и различных смещений так же доступны для заказа.
7. Значение «Х» в наименовании изделий указывает, что в данном пункте классификации может быть использовано любое значение. Первое характеризует тип текстуры лицевой поверхности, второе её цвет. Полный перечень доступных вариантов, а также общие правила обозначения изделий указаны в СТО 61548960-001-2014.

Каталог изделий

(1545) СРЕДНИЙ

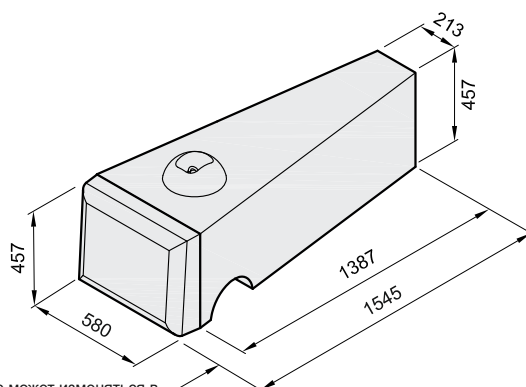
Наименование по СТО:	БП-С-1545x1172x457-С-АГО-Т-Х-Х-Ш1	
Лицевая поверхность:	Песчаник	Известняк / Булыжник / Техно
Вес изделия:	1,52 т	1,55 т
Объем изделия:	0,64 м ³	0,65 м ³
Центр тяжести:	772 мм	786 мм



размер может изменяться в зависимости от выбранной текстуры лицевой поверхности

(1545) СРЕДНИЙ ½

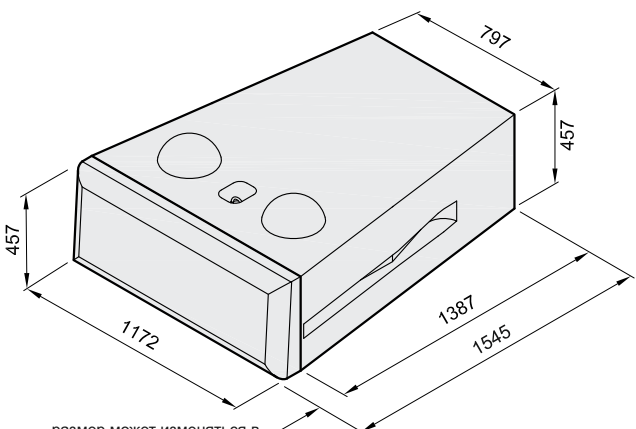
Наименование по СТО:	БП-С-1545x580x457-С-АГО-Т-Х-Х-Ш1	
Лицевая поверхность:	Песчаник	Известняк / Булыжник / Техно
Вес изделия:	0,60 т	0,62 т
Объем изделия:	0,26 м ³	0,26 м ³
Центр тяжести:	840 мм	856 мм



размер может изменяться в зависимости от выбранной текстуры лицевой поверхности

(1545) БЛОК ОСНОВАНИЯ

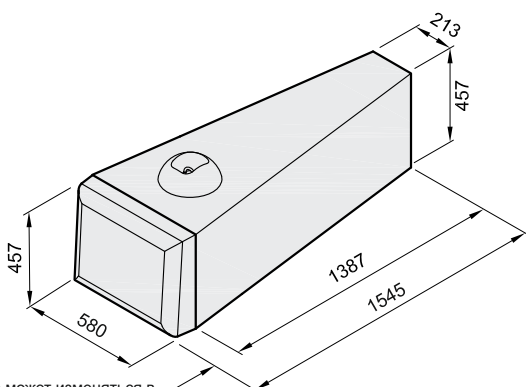
Наименование по СТО:	БП-С-1545x1172x457-О-АГО-Т-Х-Х-Ш1	
Лицевая поверхность:	Песчаник	Известняк / Булыжник / Техно
Вес изделия:	1,57 т	1,62 т
Объем изделия:	0,66 м ³	0,68 м ³
Центр тяжести:	788 мм	802 мм



размер может изменяться в зависимости от выбранной текстуры лицевой поверхности

(1545) БЛОК ОСНОВАНИЯ ½

Наименование по СТО:	БП-С-1545x580x457-О-АГО-Т-Х-Х-Ш1	
Лицевая поверхность:	Песчаник	Известняк / Булыжник / Техно
Вес изделия:	0,64 т	0,67 т
Объем изделия:	0,27 м ³	0,28 м ³
Центр тяжести:	856 мм	871 мм



размер может изменяться в зависимости от выбранной текстуры лицевой поверхности

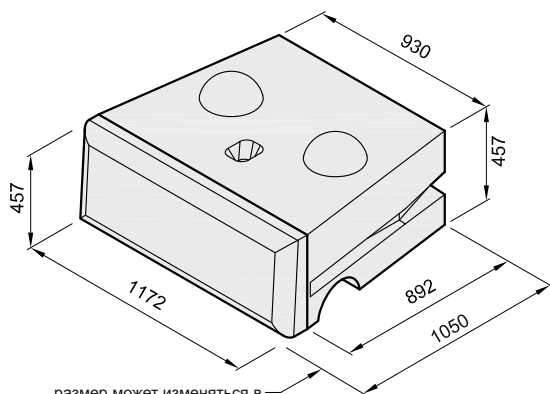
1. Все геометрические размеры изделий указаны в миллиметрах.
2. Расстояние до центра тяжести изделия измеряется от задней плоскости блока.
3. Представленные веса и объемы могут незначительно отличаться на готовом изделии.
4. Вес готовых изделий рассчитывается из плотности бетона 2380 кг/м³.
5. Половины блоков имеют паз для вилочного погрузчика лишь с одной стороны.

6. В каталоге представлены изделия со стандартными шипами (Ш1) диаметром 254 мм. Шипы меньшего диаметра и различных смещений так же доступны для заказа.
7. Значение «Х» в наименовании изделий указывает, что в данном пункте классификации может быть использовано любое значение. Первое характеризует тип текстуры лицевой поверхности, второе её цвет. Полный перечень доступных вариантов, а также общие правила обозначения изделий указаны в СТО 61548960-001-2014.

Каталог изделий

(1050) СРЕДНИЙ смещение 238

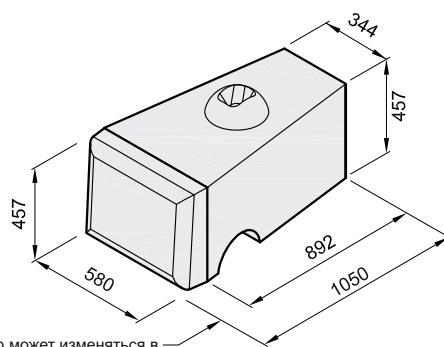
Наименование по СТО:	БП-С-1050x1172x457-С-АГО-Т-Х-Х-Ш4	
Лицевая поверхность:	Песчаник	Известняк / Булыжник / Техно
Вес изделия:	1,05 т	1,09 т
Объем изделия:	0,44 м ³	0,46 м ³
Центр тяжести:	500 мм	514 мм



размер может изменяться в зависимости от выбранной текстуры лицевой поверхности

(1050) СРЕДНИЙ 1/2 смещение 238

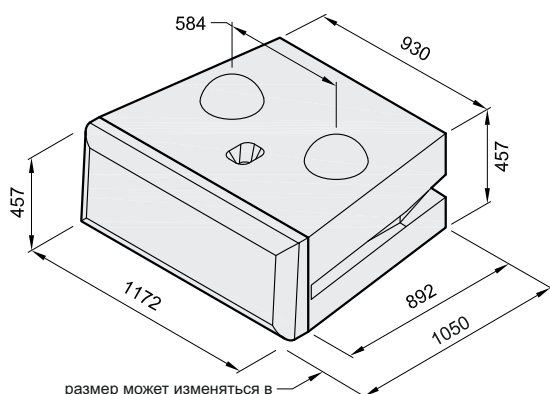
Наименование по СТО:	БП-С-1050x580x457-С-АГО-Т-Х-Х-Ш4	
Лицевая поверхность:	Песчаник	Известняк / Булыжник / Техно
Вес изделия:	0,46 т	0,48 т
Объем изделия:	0,20 м ³	0,20 м ³
Центр тяжести:	525 мм	540 мм



размер может изменяться в зависимости от выбранной текстуры лицевой поверхности

(1050) БЛОК ОСНОВАНИЯ смещение 238

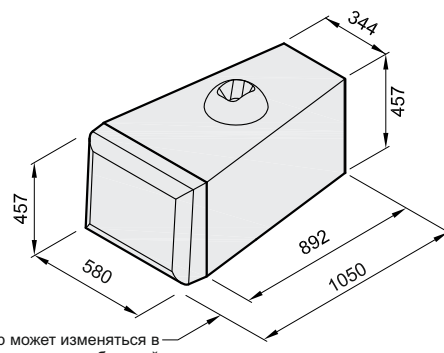
Наименование по СТО:	БП-С-1050x1172x457-О-АГО-Т-Х-Х-Ш4	
Лицевая поверхность:	Песчаник	Известняк / Булыжник / Техно
Вес изделия:	1,12 т	1,14 т
Объем изделия:	0,47 м ³	0,48 м ³
Центр тяжести:	510 мм	523 мм



размер может изменяться в зависимости от выбранной текстуры лицевой поверхности

(1050) БЛОК ОСНОВАНИЯ 1/2 смещение 238

Наименование по СТО:	БП-С-1050x580x457-О-АГО-Т-Х-Х-Ш4	
Лицевая поверхность:	Песчаник	Известняк / Булыжник / Техно
Вес изделия:	0,50 т	0,52 т
Объем изделия:	0,21 м ³	0,22 м ³
Центр тяжести:	534 мм	548 мм



размер может изменяться в зависимости от выбранной текстуры лицевой поверхности

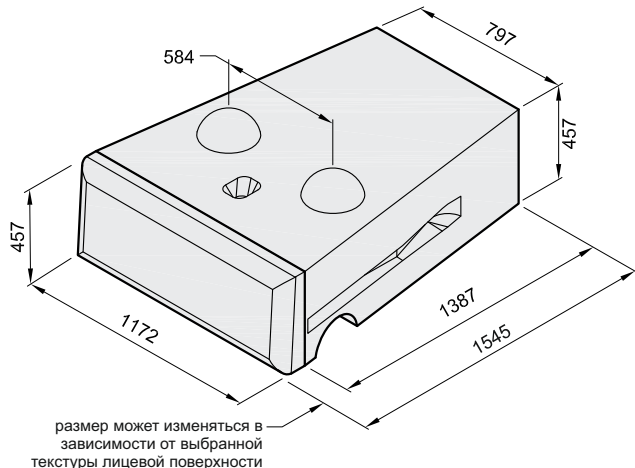
1. Все геометрические размеры изделий указаны в миллиметрах.
2. Расстояние до центра тяжести изделия измеряется от задней плоскости блока.
3. Представленные веса и объемы могут незначительно отличаться на готовом изделии.
4. Вес готовых изделий рассчитывается из плотности бетона 2380 кг/м³.
5. Половины блоков имеют паз для вилочного погрузчика лишь с одной стороны.

6. В каталоге представлены изделия со стандартными шипами (Ш1) диаметром 254 мм. Шипы меньшего диаметра и различных смещений так же доступны для заказа.
7. Значение «Х» в наименовании изделий указывает, что в данном пункте классификации может быть использовано любое значение. Первое характеризует тип текстуры лицевой поверхности, второе её цвет. Полный перечень доступных вариантов, а также общие правила обозначения изделий указаны в СТО 61548960-001-2014.

Каталог изделий

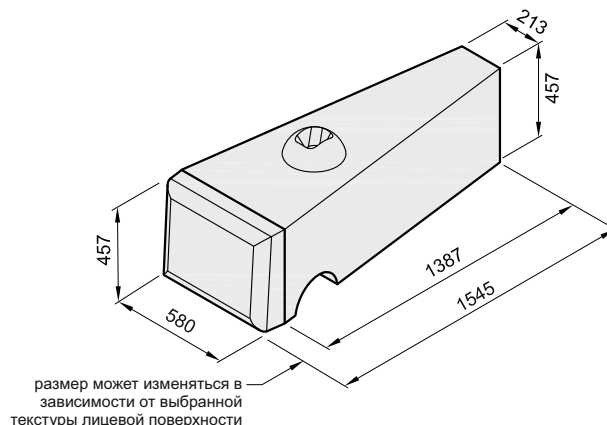
(1545) СРЕДНИЙ смещение 238

Наименование по СТО:	БП-С-1545x1172x457-С-АГО-Т-Х-Х-Ш4	
Лицевая поверхность:	Песчаник	Известняк / Булыжник / Техно
Вес изделия:	1,52 т	1,55 т
Объем изделия:	0,64 м ³	0,65 м ³
Центр тяжести:	770 мм	785 мм



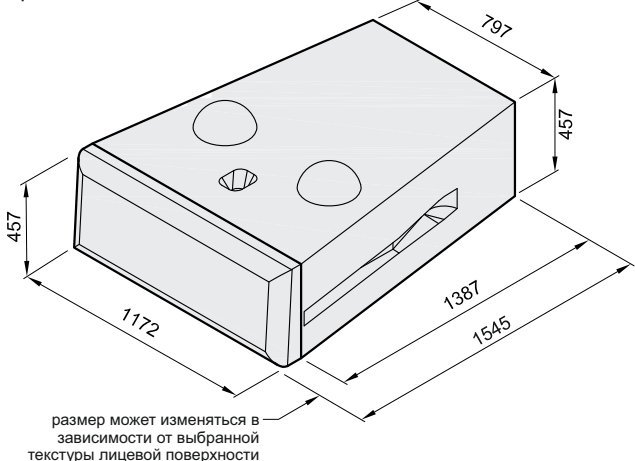
(1545) СРЕДНИЙ 1/2 смещение 238

Наименование по СТО:	БП-С-1545x580x457-С-АГО-Т-Х-Х-Ш4	
Лицевая поверхность:	Песчаник	Известняк / Булыжник / Техно
Вес изделия:	0,60 т	0,62 т
Объем изделия:	0,26 м ³	0,26 м ³
Центр тяжести:	839 мм	855 мм



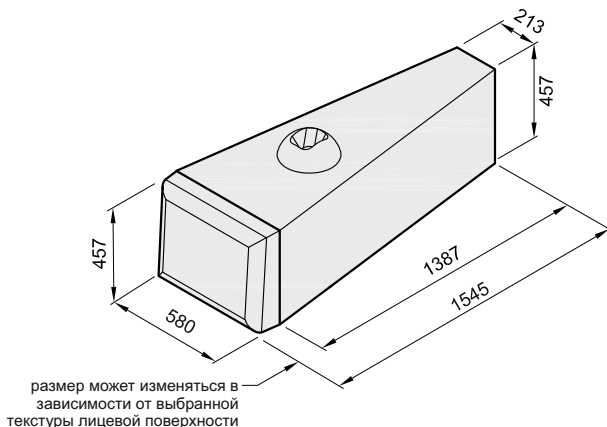
(1545) БЛОК ОСНОВАНИЯ смещение 238

Наименование по СТО:	БП-С-1545x1172x457-О-АГО-Т-Х-Х-Ш4	
Лицевая поверхность:	Песчаник	Известняк / Булыжник / Техно
Вес изделия:	1,57 т	1,62 т
Объем изделия:	0,66 м ³	0,68 м ³
Центр тяжести:	786 мм	800 мм



(1545) БЛОК ОСНОВАНИЯ 1/2 смещение 238

Наименование по СТО:	БП-С-1545x580x457-О-АГО-Т-Х-Х-Ш4	
Лицевая поверхность:	Песчаник	Известняк / Булыжник / Техно
Вес изделия:	0,64 т	0,67 т
Объем изделия:	0,27 м ³	0,28 м ³
Центр тяжести:	854 мм	869 мм



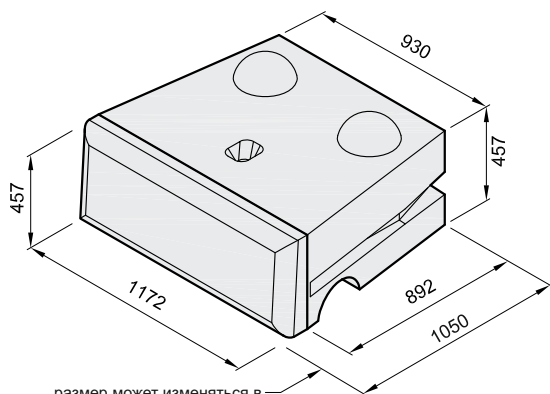
1. Все геометрические размеры изделий указаны в миллиметрах.
2. Расстояние до центра тяжести изделия измеряется от задней плоскости блока.
3. Представленные веса и объемы могут незначительно отличаться на готовом изделии.
4. Вес готовых изделий рассчитывается из плотности бетона 2380 кг/м³.
5. Половины блоков имеют паз для вилочного погрузчика лишь с одной стороны.

6. В каталоге представлены изделия со стандартными шипами (Ш1) диаметром 254 мм. Шипы меньшего диаметра и различных смещений так же доступны для заказа.
7. Значение «Х» в наименовании изделий указывает, что в данном пункте классификации может быть использовано любое значение. Первое характеризует тип текстуры лицевой поверхности, второе её цвет. Полный перечень доступных вариантов, а также общие правила обозначения изделий указаны в СТО 61548960-001-2014.

Каталог изделий

(1050) СРЕДНИЙ смещение 422

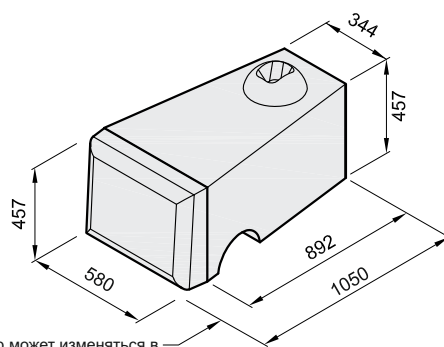
Наименование по СТО:	БП-С-1050x1172x457-С-АГО-Т-Х-Х-Ш5	
Лицевая поверхность:	Песчаник	Известняк / Булыжник / Техно
Вес изделия:	1,05 т	1,09 т
Объем изделия:	0,44 м ³	0,46 м ³
Центр тяжести:	496 мм	510 мм



размер может изменяться в зависимости от выбранной текстуры лицевой поверхности

(1050) СРЕДНИЙ 1/2 смещение 422

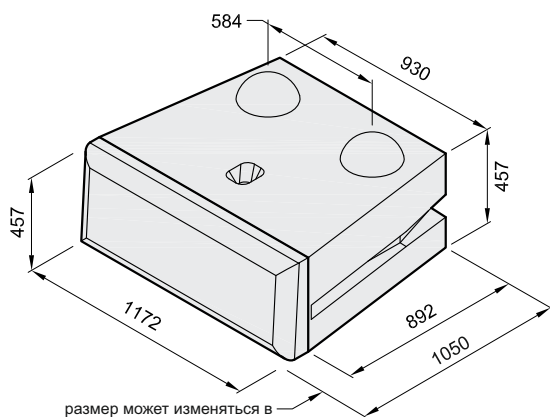
Наименование по СТО:	БП-С-1050x580x457-С-АГО-Т-Х-Х-Ш5	
Лицевая поверхность:	Песчаник	Известняк / Булыжник / Техно
Вес изделия:	0,46 т	0,48 т
Объем изделия:	0,20 м ³	0,20 м ³
Центр тяжести:	522 мм	537 мм



размер может изменяться в зависимости от выбранной текстуры лицевой поверхности

(1050) БЛОК ОСНОВАНИЯ смещение 422

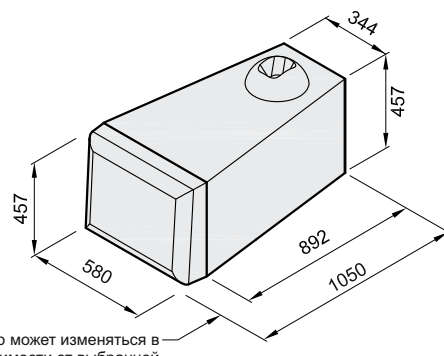
Наименование по СТО:	БП-С-1050x1172x457-О-АГО-Т-Х-Х-Ш5	
Лицевая поверхность:	Песчаник	Известняк / Булыжник / Техно
Вес изделия:	1,12 т	1,14 т
Объем изделия:	0,47 м ³	0,48 м ³
Центр тяжести:	506 мм	519 мм



размер может изменяться в зависимости от выбранной текстуры лицевой поверхности

(1050) БЛОК ОСНОВАНИЯ 1/2 смещение 422

Наименование по СТО:	БП-С-1050x580x457-О-АГО-Т-Х-Х-Ш5	
Лицевая поверхность:	Песчаник	Известняк / Булыжник / Техно
Вес изделия:	0,50 т	0,52 т
Объем изделия:	0,21 м ³	0,22 м ³
Центр тяжести:	530 мм	545 мм



размер может изменяться в зависимости от выбранной текстуры лицевой поверхности

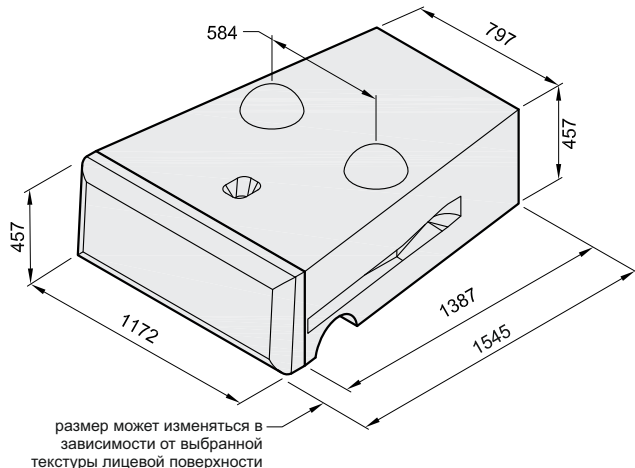
1. Все геометрические размеры изделий указаны в миллиметрах.
2. Расстояние до центра тяжести изделия измеряется от задней плоскости блока.
3. Представленные веса и объемы могут незначительно отличаться на готовом изделии.
4. Вес готовых изделий рассчитывается из плотности бетона 2380 кг/м³.
5. Половины блоков имеют паз для вилочного погрузчика лишь с одной стороны.

6. В каталоге представлены изделия со стандартными шипами (Ш1) диаметром 254 мм. Шипы меньшего диаметра и различных смещений так же доступны для заказа.
7. Значение «Х» в наименовании изделий указывает, что в данном пункте классификации может быть использовано любое значение. Первое характеризует тип текстуры лицевой поверхности, второе её цвет. Полный перечень доступных вариантов, а также общие правила обозначения изделий указаны в СТО 61548960-001-2014.

Каталог изделий

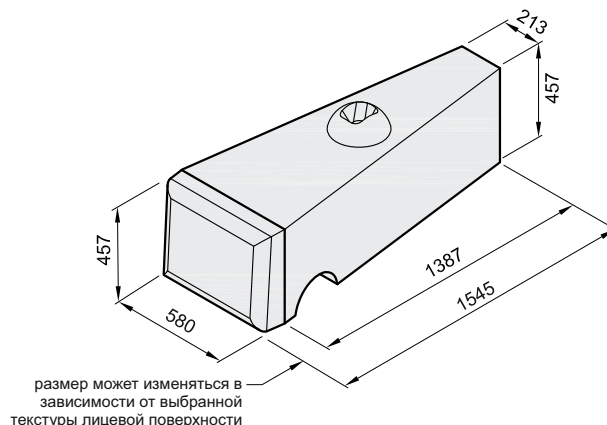
(1545) СРЕДНИЙ смещение 422

Наименование по СТО:	БП-С-1545x1172x457-С-АГО-Т-Х-Х-Ш5	
Лицевая поверхность:	Песчаник	Известняк / Булыжник / Техно
Вес изделия:	1,52 т	1,55 т
Объем изделия:	0,64 м ³	0,65 м ³
Центр тяжести:	768 мм	784 мм



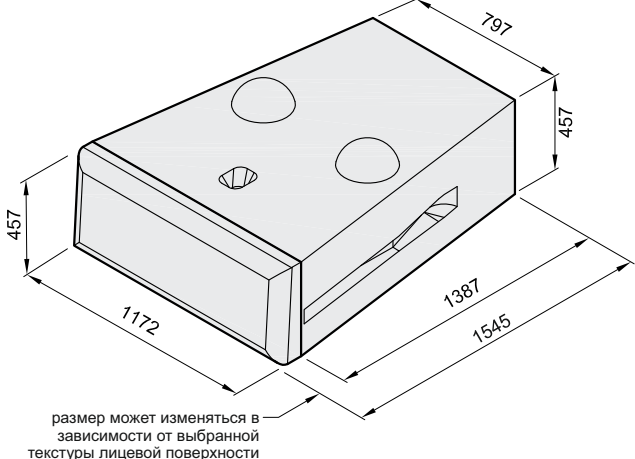
(1545) СРЕДНИЙ ½ смещение 422

Наименование по СТО:	БП-С-1545x580x457-С-АГО-Т-Х-Х-Ш5	
Лицевая поверхность:	Песчаник	Известняк / Булыжник / Техно
Вес изделия:	0,60 т	0,62 т
Объем изделия:	0,26 м ³	0,26 м ³
Центр тяжести:	838 мм	854 мм



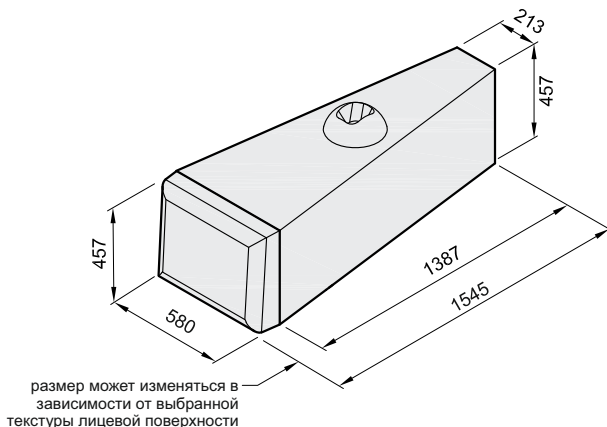
(1545) БЛОК ОСНОВАНИЯ смещение 422

Наименование по СТО:	БП-С-1545x1172x457-О-АГО-Т-Х-Х-Ш5	
Лицевая поверхность:	Песчаник	Известняк / Булыжник / Техно
Вес изделия:	1,57 т	1,62 т
Объем изделия:	0,66 м ³	0,68 м ³
Центр тяжести:	784 мм	798 мм



(1545) БЛОК ОСНОВАНИЯ ½ смещение 422

Наименование по СТО:	БП-С-1545x580x457-О-АГО-Т-Х-Х-Ш5	
Лицевая поверхность:	Песчаник	Известняк / Булыжник / Техно
Вес изделия:	0,64 т	0,67 т
Объем изделия:	0,27 м ³	0,28 м ³
Центр тяжести:	852 мм	867 мм



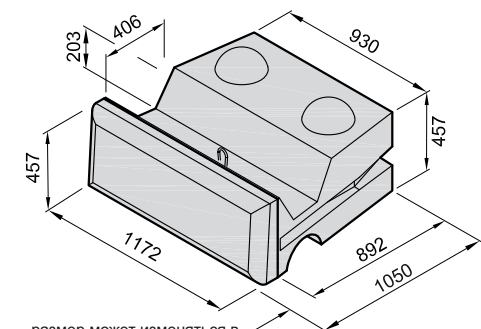
1. Все геометрические размеры изделий указаны в миллиметрах.
2. Расстояние до центра тяжести изделия измеряется от задней плоскости блока.
3. Представленные веса и объемы могут незначительно отличаться на готовом изделии.
4. Вес готовых изделий рассчитывается из плотности бетона 2380 кг/м³.
5. Половины блоков имеют паз для вилочного погрузчика лишь с одной стороны.

6. В каталоге представлены изделия со стандартными шипами (Ш1) диаметром 254 мм. Шипы меньшего диаметра и различных смещений так же доступны для заказа.
7. Значение «Х» в наименовании изделий указывает, что в данном пункте классификации может быть использовано любое значение. Первое характеризует тип текстуры лицевой поверхности, второе её цвет. Полный перечень доступных вариантов, а также общие правила обозначения изделий указаны в СТО 61548960-001-2014.

Каталог изделий

(1050) СРЕДНИЙ САДОВЫЙ

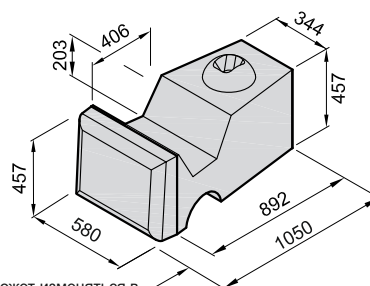
Наименование по СТО:	БП-С-1050x1172x457-С-АГО-СД-Х-Х-Ш5	
Лицевая поверхность:	Песчаник	Известняк / Булыжник / Техно
Вес изделия:	0,90 т	0,95 т
Объем изделия:	0,38 м ³	0,40 м ³
Центр тяжести:	468 мм	485 мм



размер может изменяться в зависимости от выбранной текстуры лицевой поверхности

(1050) СРЕДНИЙ 1/2 САДОВЫЙ

Наименование по СТО:	БП-С-1050x580x457-С-АГО-СД-Х-Х-Ш5	
Лицевая поверхность:	Песчаник	Известняк / Булыжник / Техно
Вес изделия:	0,38 т	0,40 т
Объем изделия:	0,17 м ³	0,17 м ³
Центр тяжести:	495 мм	513 мм



размер может изменяться в зависимости от выбранной текстуры лицевой поверхности

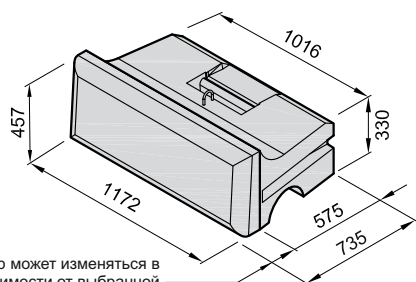
1. Все геометрические размеры изделий указаны в миллиметрах.
2. Расстояние до центра тяжести изделия измеряется от задней плоскости блока.
3. Представленные веса и объемы могут незначительно отличаться на готовом изделии.
4. Вес готовых изделий рассчитывается из плотности бетона 2380 кг/м³.
5. Половины блоков имеют паз для вилочного погрузчика лишь с одной стороны.

6. В каталоге представлены изделия со стандартными шипами (Ш1) диаметром 254 мм. Шипы меньшего диаметра и различных смещений так же доступны для заказа.
7. Значение «Х» в наименовании изделий указывает, что в данном пункте классификации может быть использовано любое значение. Первое характеризует тип текстуры лицевой поверхности, второе её цвет. Полный перечень доступных вариантов, а также общие правила обозначения изделий указаны в СТО 61548960-001-2014.

Каталог изделий

(735) ВЕРХНИЙ АГ1

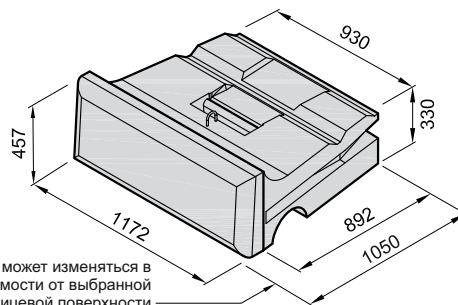
Наименование по СТО:	БП-С-735x1172x457-В-АГ1-Т-Х-Х-Ш0	
Лицевая поверхность:	Песчаник	Известняк / Булыжник / Техно
Вес изделия:	0,52 т	0,55 т
Объем изделия:	0,22 м ³	0,23 м ³
Центр тяжести:	372 мм	388 мм



размер может изменяться в зависимости от выбранной текстуры лицевой поверхности

(1050) ВЕРХНИЙ АГ1

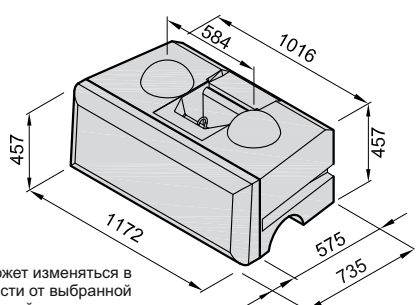
Наименование по СТО:	БП-С-1050x1172x457-В-АГ1-Т-Х-Х-Ш0	
Лицевая поверхность:	Песчаник	Известняк / Булыжник / Техно
Вес изделия:	0,74 т	0,76 т
Объем изделия:	0,31 м ³	0,32 м ³
Центр тяжести:	536 мм	554 мм



размер может изменяться в зависимости от выбранной текстуры лицевой поверхности

(735) СРЕДНИЙ АГ1

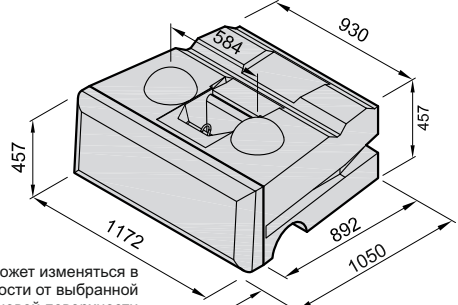
Наименование по СТО:	БП-С-735x1172x457-С-АГ1-Т-Х-Х-Ш1	
Лицевая поверхность:	Песчаник	Известняк / Булыжник / Техно
Вес изделия:	0,69 т	0,71 т
Объем изделия:	0,29 м ³	0,30 м ³
Центр тяжести:	346 мм	360 мм



размер может изменяться в зависимости от выбранной текстуры лицевой поверхности

(1050) СРЕДНИЙ АГ1

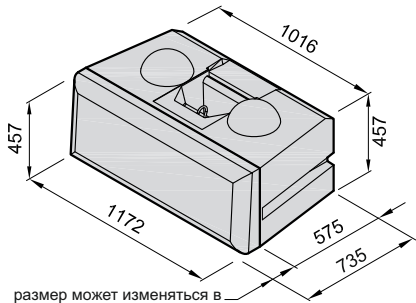
Наименование по СТО:	БП-С-1050x1172x457-С-АГ1-Т-Х-Х-Ш1	
Лицевая поверхность:	Песчаник	Известняк / Булыжник / Техно
Вес изделия:	1,00 т	1,02 т
Объем изделия:	0,42 м ³	0,43 м ³
Центр тяжести:	508 мм	522 мм



размер может изменяться в зависимости от выбранной текстуры лицевой поверхности

(735) БЛОК ОСНОВАНИЯ АГ1

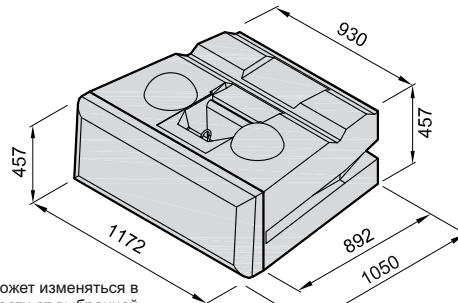
Наименование по СТО:	БП-С-735x1172x457-О-АГ1-Т-Х-Х-Ш1	
Лицевая поверхность:	Песчаник	Известняк / Булыжник / Техно
Вес изделия:	0,74 т	0,76 т
Объем изделия:	0,31 м ³	0,32 м ³
Центр тяжести:	349 мм	362 мм



размер может изменяться в зависимости от выбранной текстуры лицевой поверхности

(1050) БЛОК ОСНОВАНИЯ АГ1

Наименование по СТО:	БП-С-1050x1172x457-О-АГ1-Т-Х-Х-Ш1	
Лицевая поверхность:	Песчаник	Известняк / Булыжник / Техно
Вес изделия:	1,05 т	1,07 т
Объем изделия:	0,44 м ³	0,45 м ³
Центр тяжести:	501 мм	514 мм



размер может изменяться в зависимости от выбранной текстуры лицевой поверхности

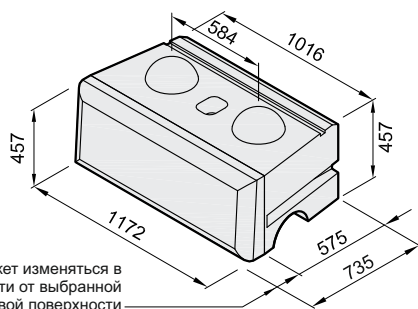
1. Все геометрические размеры изделий указаны в миллиметрах.
2. Расстояние до центра тяжести изделия измеряется от задней плоскости блока.
3. Представленные веса и объемы могут незначительно отличаться на готовом изделии.
4. Вес готовых изделий рассчитывается из плотности бетона 2380 кг/м³.
5. Каждый блок с системой армирования грунта АГ1 имеет сквозное отверстие для крепления полосы георешетки шириной 300 мм.

6. В каталоге представлены изделия со стандартными шипами (Ш1) диаметром 254 мм. Шипы меньшего диаметра и различных смещений так же доступны для заказа.
7. Значение «Х» в наименовании изделий указывает, что в данном пункте классификации может быть использовано любое значение. Первое характеризует тип текстуры лицевой поверхности, второе её цвет. Полный перечень доступных вариантов, а также общие правила обозначения изделий указаны в СТО 61548960-001-2014.

Каталог изделий

(735) СРЕДНИЙ АГ2

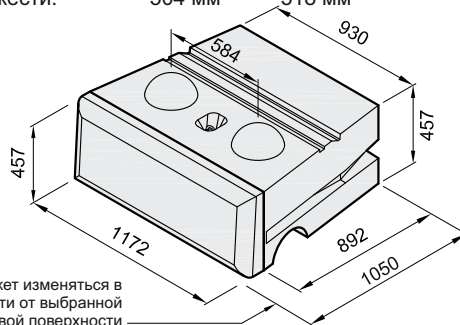
Наименование по СТО:	БП-С-735x1172x457-С-АГ2-Т-Х-Х-Ш1	
Лицевая поверхность:	Песчаник	Известняк / Булыжник / Техно
Вес изделия:	0,74 т	0,76 т
Объем изделия:	0,31 м ³	0,32 м ³
Центр тяжести:	340 мм	354 мм



размер может изменяться в зависимости от выбранной текстуры лицевой поверхности

(1050) СРЕДНИЙ АГ2

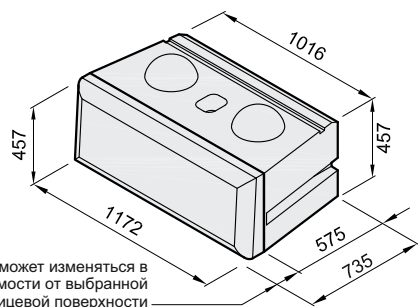
Наименование по СТО:	БП-С-1050x1172x457-С-АГ2-Т-Х-Х-Ш1	
Лицевая поверхность:	Песчаник	Известняк / Булыжник / Техно
Вес изделия:	1,05 т	1,09 т
Объем изделия:	0,44 м ³	0,46 м ³
Центр тяжести:	504 мм	518 мм



размер может изменяться в зависимости от выбранной текстуры лицевой поверхности

(735) БЛОК ОСНОВАНИЯ АГ2

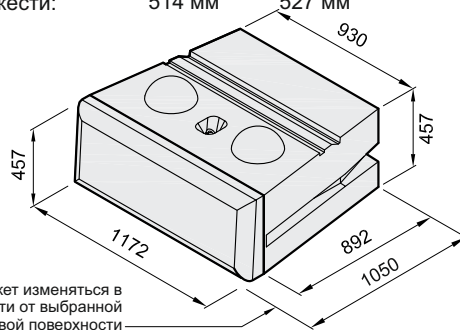
Наименование по СТО:	БП-С-735x1172x457-О-АГ2-Т-Х-Х-Ш1	
Лицевая поверхность:	Песчаник	Известняк / Булыжник / Техно
Вес изделия:	0,79 т	0,83 т
Объем изделия:	0,33 м ³	0,35 м ³
Центр тяжести:	343 мм	355 мм



размер может изменяться в зависимости от выбранной текстуры лицевой поверхности

(1050) БЛОК ОСНОВАНИЯ АГ2

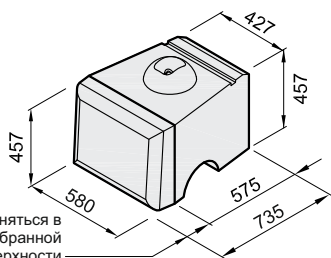
Наименование по СТО:	БП-С-1050x1172x457-О-АГ2-Т-Х-Х-Ш1	
Лицевая поверхность:	Песчаник	Известняк / Булыжник / Техно
Вес изделия:	1,12 т	1,14 т
Объем изделия:	0,47 м ³	0,48 м ³
Центр тяжести:	514 мм	527 мм



размер может изменяться в зависимости от выбранной текстуры лицевой поверхности

(735) СРЕДНИЙ 1/2 АГ2

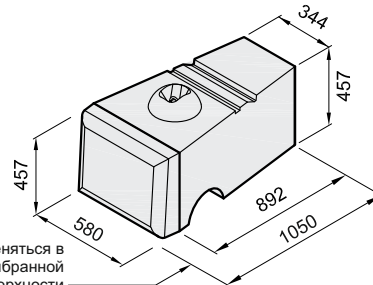
Наименование по СТО:	БП-С-735x580x457-С-АГ2-Т-Х-Х-Ш1	
Лицевая поверхность:	Песчаник	Известняк / Булыжник / Техно
Вес изделия:	0,33 т	0,36 т
Объем изделия:	0,14 м ³	0,15 м ³
Центр тяжести:	350 мм	364 мм



размер может изменяться в зависимости от выбранной текстуры лицевой поверхности

(1050) СРЕДНИЙ 1/2 АГ2

Наименование по СТО:	БП-С-1050x580x457-С-АГ2-Т-Х-Х-Ш1	
Лицевая поверхность:	Песчаник	Известняк / Булыжник / Техно
Вес изделия:	0,46 т	0,48 т
Объем изделия:	0,20 м ³	0,20 м ³
Центр тяжести:	528 мм	543 мм



размер может изменяться в зависимости от выбранной текстуры лицевой поверхности

1. Все геометрические размеры изделий указаны в миллиметрах.
2. Расстояние до центра тяжести изделия измеряется от задней плоскости блока.
3. Представленные веса и объемы могут незначительно отличаться на готовом изделии.
4. Вес готовых изделий рассчитывается из плотности бетона 2380 кг/м³.
5. Половины блоков имеют паз для вилочного погрузчика лишь с одной стороны.

6. В каталоге представлены изделия со стандартными шипами (Ш1) диаметром 254 мм. Шипы меньшего диаметра и различных смещений так же доступны для заказа.
7. Значение «Х» в наименовании изделий указывает, что в данном пункте классификации может быть использовано любое значение. Первое характеризует тип текстуры лицевой поверхности, второе её цвет. Полный перечень доступных вариантов, а также общие правила обозначения изделий указаны в СТО 61548960-001-2014.

Каталог изделий

СРЕДНИЙ АНКЕРНЫЙ

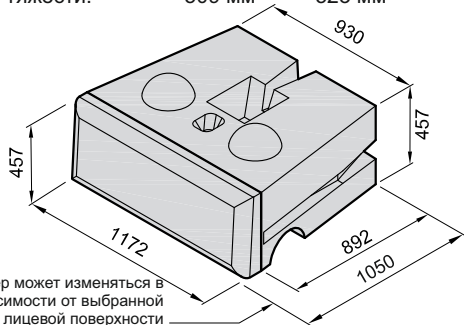
Наименование по СТО: БП-Д-1050x1172x457-С-АНК-Т-Х-Х-Ш1

Лицевая поверхность: Песчаник Известняк / Булыжник / Техно

Вес изделия: 1,02 т 1,05 т

Объем изделия: 0,43 м³ 0,44 м³

Центр тяжести: 509 мм 523 мм



размер может изменяться в зависимости от выбранной текстуры лицевой поверхности

БЛОК ОСНОВАНИЯ АНКЕРНЫЙ

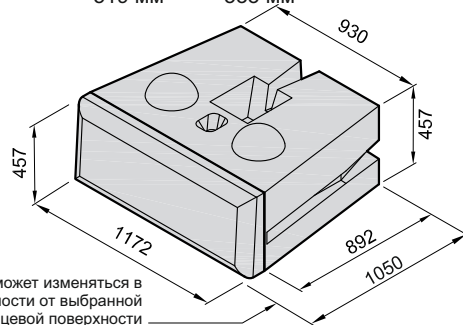
Наименование по СТО: БП-Д-1050x1172x457-О-АНК-Т-Х-Х-Ш1

Лицевая поверхность: Песчаник Известняк / Булыжник / Техно

Вес изделия: 1,07 т 1,12 т

Объем изделия: 0,45 м³ 0,47 м³

Центр тяжести: 519 мм 533 мм



размер может изменяться в зависимости от выбранной текстуры лицевой поверхности

ДОБОРНЫЙ ВЕРХНИЙ 1080

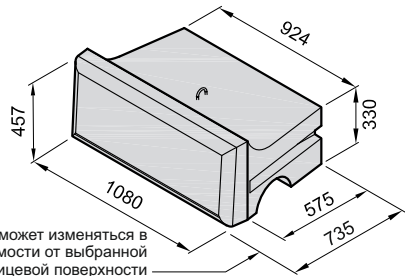
Наименование по СТО: БП-Д-735x1080x457-В-АГО-Т-Х-Х-Ш0

Лицевая поверхность: Песчаник Известняк / Булыжник / Техно

Вес изделия: 0,50 т 0,52 т

Объем изделия: 0,21 м³ 0,22 м³

Центр тяжести: 336 мм 349 мм



размер может изменяться в зависимости от выбранной текстуры лицевой поверхности

ДОБОРНЫЙ СРЕДНИЙ 1080

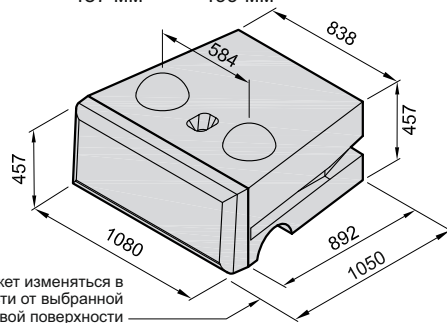
Наименование по СТО: БП-Д-1050x1080x457-С-АГО-Т-Х-Х-Ш1

Лицевая поверхность: Песчаник Известняк / Булыжник / Техно

Вес изделия: 0,98 т 1,00 т

Объем изделия: 0,41 м³ 0,42 м³

Центр тяжести: 487 мм 499 мм



размер может изменяться в зависимости от выбранной текстуры лицевой поверхности

ДОБОРНЫЙ ВЕРХНИЙ 695

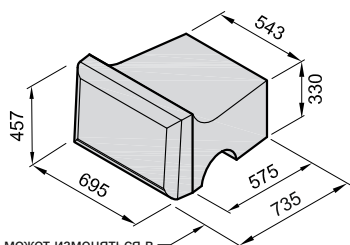
Наименование по СТО: БП-Д-735x695x457-В-АГО-Т-Х-Х-Ш0

Лицевая поверхность: Песчаник Известняк / Булыжник / Техно

Вес изделия: 0,31 т 0,33 т

Объем изделия: 0,13 м³ 0,14 м³

Центр тяжести: 339 мм 352 мм



размер может изменяться в зависимости от выбранной текстуры лицевой поверхности

ДОБОРНЫЙ СРЕДНИЙ 695

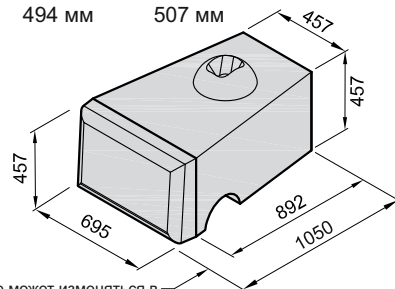
Наименование по СТО: БП-Д-1050x695x457-С-АГО-Т-Х-Х-Ш4

Лицевая поверхность: Песчаник Известняк / Булыжник / Техно

Вес изделия: 0,57 т 0,60 т

Объем изделия: 0,24 м³ 0,25 м³

Центр тяжести: 494 мм 507 мм



размер может изменяться в зависимости от выбранной текстуры лицевой поверхности

1. Все геометрические размеры изделий указаны в миллиметрах.
2. Расстояние до центра тяжести изделия измеряется от задней плоскости блока.
3. Представленные веса и объемы могут незначительно отличаться на готовом изделии.
4. Вес готовых изделий рассчитывается из плотности бетона 2380 кг/м³.
5. Половины блоков имеют паз для вилочного погрузчика лишь с одной стороны.

6. В каталоге представлены изделия со стандартными шипами (Ш1) диаметром 254 мм. Шипы меньшего диаметра и различных смещений так же доступны для заказа.
7. Значение «Х» в наименовании изделий указывает, что в данном пункте классификации может быть использовано любое значение. Первое характеризует тип текстуры лицевой поверхности, второе её цвет. Полный перечень доступных вариантов, а также общие правила обозначения изделий указаны в СТО 61548960-001-2014.

Каталог изделий

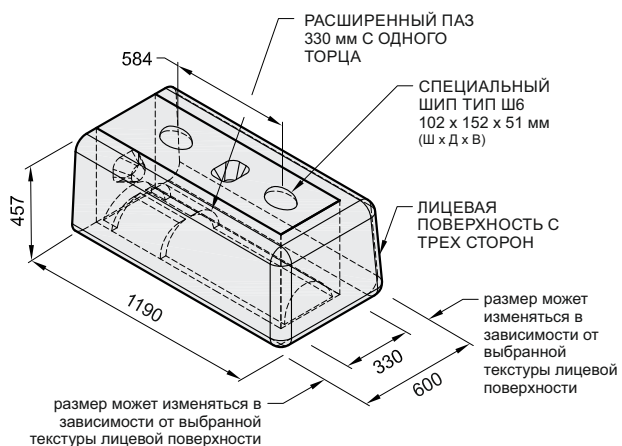
ДОБОРНЫЙ УГЛОВОЙ СРЕДНИЙ

Наименование по СТО: БП-Д-600x1190x457-П-АГО-Т-Х-Х-Ш6

Лицевая поверхность: Песчаник Известняк / Булыжник / Техно

Вес изделия: 0,62 т 0,64 т

Объем изделия: 0,26 м³ 0,27 м³



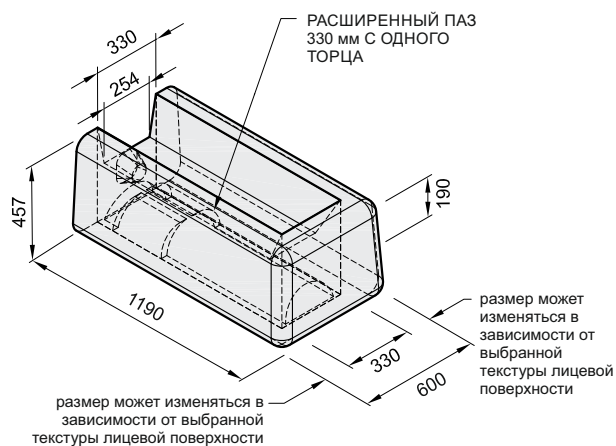
ДОБОРНЫЙ УГЛОВОЙ САДОВЫЙ

Наименование по СТО: БП-Д-600x1190x457-П-АГО-СД-Х-Х-Ш0

Лицевая поверхность: Песчаник Известняк / Булыжник / Техно

Вес изделия: 0,50 т 0,52 т

Объем изделия: 0,21 м³ 0,22 м³



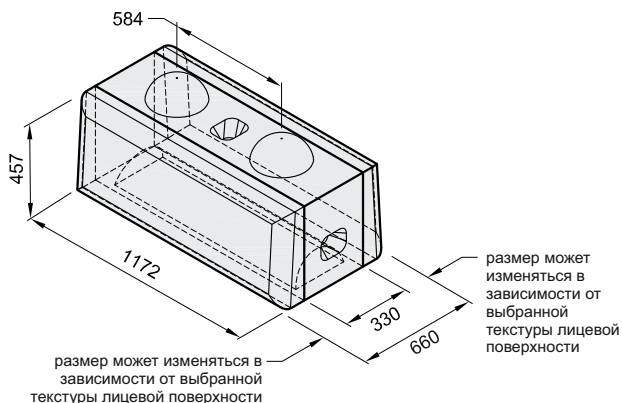
1. Все геометрические размеры изделий указаны в миллиметрах.
2. Представленные веса и объемы могут незначительно отличаться на готовом изделии.
3. Вес готовых изделий рассчитывается из плотности бетона 2380 кг/м³.

4. Значение «Х» в наименовании изделий указывает, что в данном пункте классификации может быть использовано любое значение. Первое характеризует тип текстуры лицевой поверхности, второе её цвет. Полный перечень доступных вариантов, а также общие правила обозначения изделий указаны в СТО 61548960-001-2014.

Каталог изделий

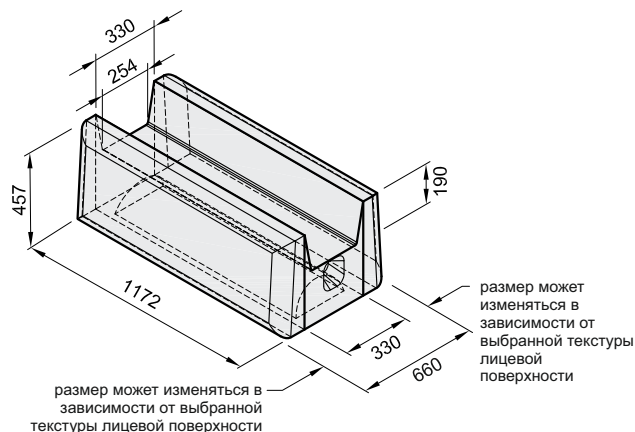
ТИПОВОЙ СРЕДНИЙ

Наименование по СТО:	БО-С-660x1172x457-С-Т-Т-Х-Ш1	
Лицевая поверхность:	Песчаник	Известняк / Булыжник / Техно
Вес изделия:	0,60 т	0,67 т
Объем изделия:	0,25 м ³	0,28 м ³



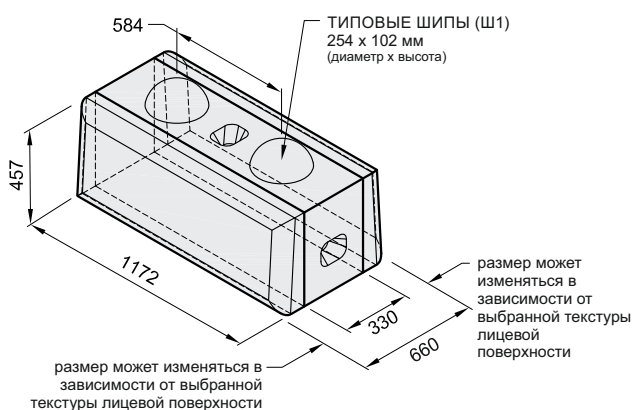
ТИПОВОЙ ВЕРХНИЙ САДОВЫЙ

Наименование по СТО:	БО-С-660x1172x457-В-Т-СД-Х-Ш0	
Лицевая поверхность:	Песчаник	Известняк / Булыжник / Техно
Вес изделия:	0,43 т	0,5 т
Объем изделия:	0,18 м ³	0,21 м ³



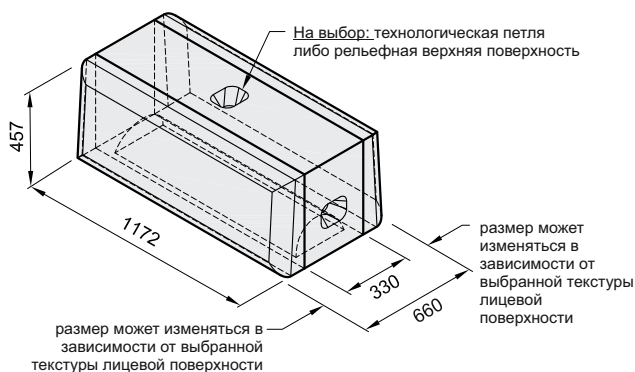
ТИПОВОЙ БЛОК ОСНОВАНИЯ

Наименование по СТО:	БО-С-660x1172x457-О-Т-Т-Х-Ш1	
Лицевая поверхность:	Песчаник	Известняк / Булыжник / Техно
Вес изделия:	0,64 т	0,71 т
Объем изделия:	0,27 м ³	0,30 м ³



ТИПОВОЙ ВЕРХНИЙ

Наименование по СТО:	БО-С-660x1172x457-В-Т-Т-Х-Ш0	
Лицевая поверхность:	Песчаник	Известняк / Булыжник / Техно
Вес изделия:	0,57 т	0,64 т
Объем изделия:	0,24 м ³	0,27 м ³



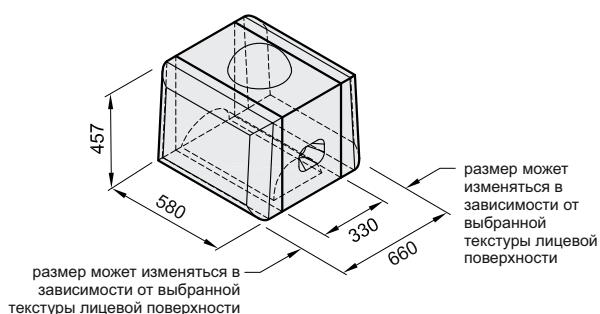
1. Все геометрические размеры изделий указаны в миллиметрах.
2. Представленные веса и объемы могут незначительно отличаться на готовом изделии.
3. Вес готовых изделий рассчитывается из плотности бетона 2380 кг/м³.

4. Значение «Х» в наименовании изделий указывает, что в данном пункте классификации может быть использовано любое значение. Первое характеризует тип текстуры лицевой поверхности, второе её цвет. Полный перечень доступных вариантов, а также общие правила обозначения изделий указаны в СТО 61548960-001-2014.

Каталог изделий

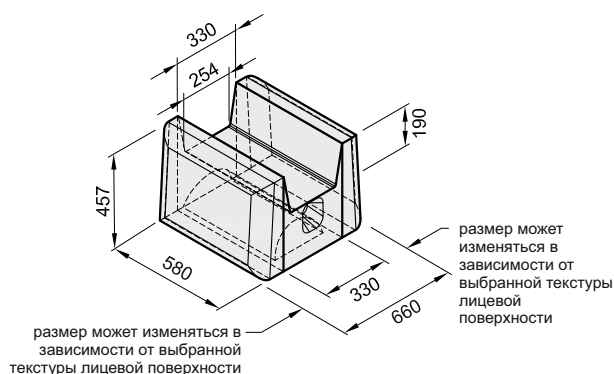
ТИПОВОЙ СРЕДНИЙ 1/2

Наименование по СТО:	БО-С-660x580x457-С-Т-Т-Х-Х-Ш1	
Лицевая поверхность:	Песчаник	Известняк / Булыжник / Техно
Вес изделия:	0,30 т	0,33 т
Объем изделия:	0,25 м ³	0,28 м ³



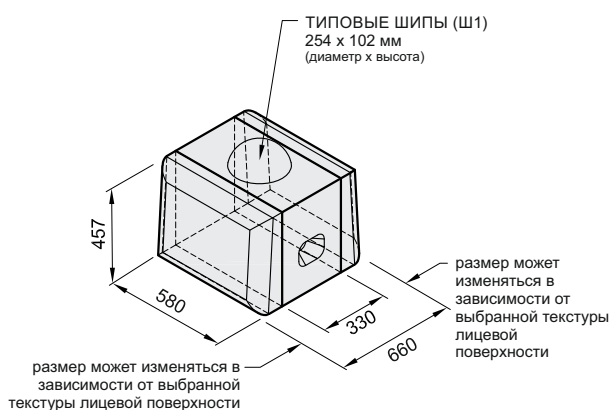
ТИПОВОЙ ВЕРХНИЙ САДОВЫЙ 1/2

Наименование по СТО:	БО-С-660x580x457-В-Т-СД-Х-Х-Ш0	
Лицевая поверхность:	Песчаник	Известняк / Булыжник / Техно
Вес изделия:	0,22 т	0,25 т
Объем изделия:	0,18 м ³	0,21 м ³



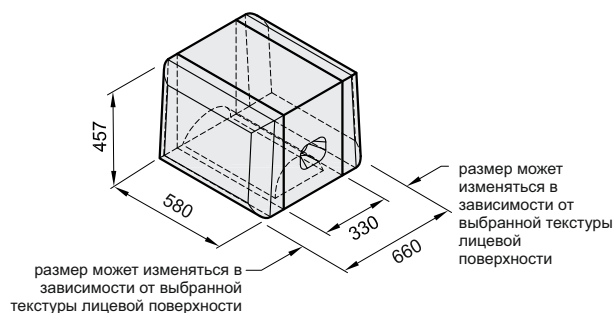
ТИПОВОЙ БЛОК ОСНОВАНИЯ 1/2

Наименование по СТО:	БО-С-660x580x457-О-Т-Т-Х-Х-Ш1	
Лицевая поверхность:	Песчаник	Известняк / Булыжник / Техно
Вес изделия:	0,32 т	0,35 т
Объем изделия:	0,27 м ³	0,30 м ³



ТИПОВОЙ ВЕРХНИЙ 1/2

Наименование по СТО:	БО-С-660x580x457-В-Т-Т-Х-Х-Ш0	
Лицевая поверхность:	Песчаник	Известняк / Булыжник / Техно
Вес изделия:	0,29 т	0,32 т
Объем изделия:	0,24 м ³	0,27 м ³



1. Все геометрические размеры изделий указаны в миллиметрах.
2. Представленные веса и объемы могут незначительно отличаться на готовом изделии.
3. Вес готовых изделий рассчитывается из плотности бетона 2380 кг/м³.

4. Значение «Х» в наименовании изделий указывает, что в данном пункте классификации может быть использовано любое значение. Первое характеризует тип текстуры лицевой поверхности, второе её цвет. Полный перечень доступных вариантов, а также общие правила обозначения изделий указаны в СТО 61548960-001-2014.

Каталог изделий

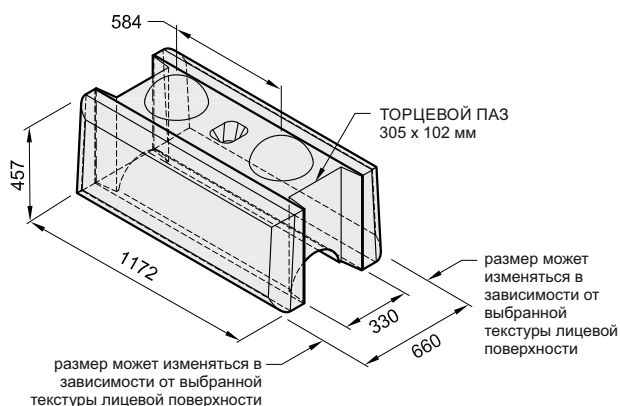
РАДИУСНЫЙ СРЕДНИЙ

Наименование по СТО: БО-С-660x1172x457-С-Р-Т-Х-Х-Ш1

Лицевая поверхность: Песчаник Известняк / Булыжник / Техно

Вес изделия: 0,52 т 0,60 т

Объем изделия: 0,22 м³ 0,25 м³



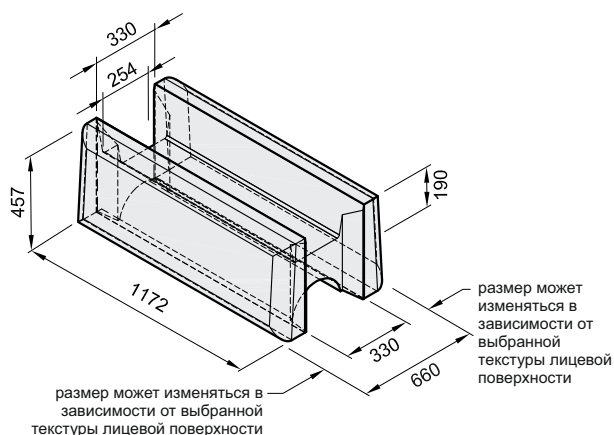
РАДИУСНЫЙ ВЕРХНИЙ САДОВЫЙ

Наименование по СТО: БО-С-660x1172x457-В-Р-СД-Х-Х-Ш0

Лицевая поверхность: Песчаник Известняк / Булыжник / Техно

Вес изделия: 0,38 т 0,45 т

Объем изделия: 0,16 м³ 0,19 м³



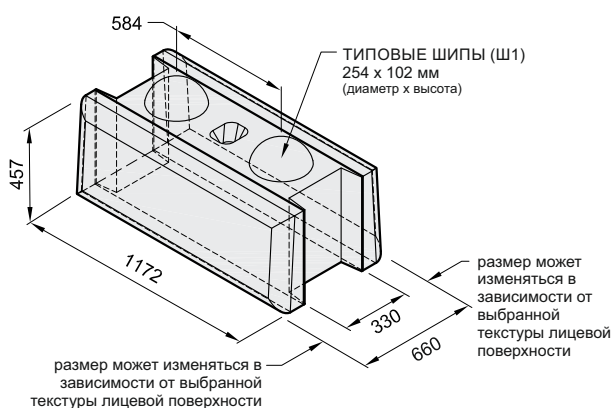
РАДИУСНЫЙ БЛОК ОСНОВАНИЯ

Наименование по СТО: БО-С-660x1172x457-О-Р-Т-Х-Х-Ш1

Лицевая поверхность: Песчаник Известняк / Булыжник / Техно

Вес изделия: 0,60 т 0,64 т

Объем изделия: 0,25 м³ 0,27 м³



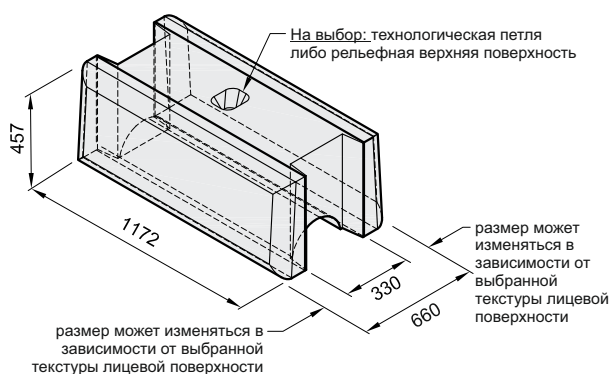
РАДИУСНЫЙ ВЕРХНИЙ

Наименование по СТО: БО-С-660x1172x457-В-Р-Т-Х-Х-Ш0

Лицевая поверхность: Песчаник Известняк / Булыжник / Техно

Вес изделия: 0,52 т 0,57 т

Объем изделия: 0,22 м³ 0,24 м³



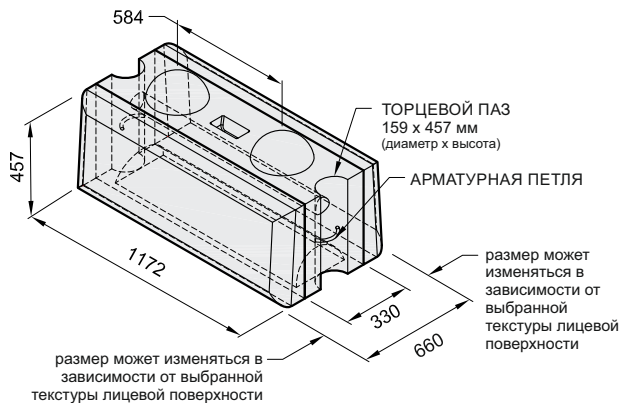
1. Все геометрические размеры изделий указаны в миллиметрах.
2. Представленные веса и объемы могут незначительно отличаться на готовом изделии.
3. Вес готовых изделий рассчитывается из плотности бетона 2380 кг/м³.

4. Значение «Х» в наименовании изделий указывает, что в данном пункте классификации может быть использовано любое значение. Первое характеризует тип текстуры лицевой поверхности, второе её цвет. Полный перечень доступных вариантов, а также общие правила обозначения изделий указаны в СТО 61548960-001-2014.

Каталог изделий

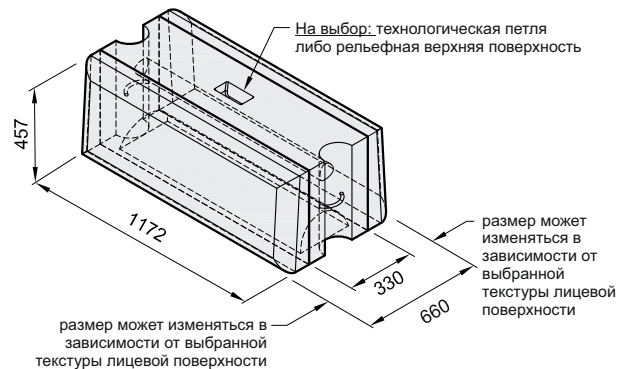
ЗАЩИТНЫЙ СРЕДНИЙ

Наименование по СТО:	БО-С-660x1172x457-С-3-Т-Х-Ш1	
Лицевая поверхность:	Песчаник	Известняк / Булыжник / Техно
Вес изделия:	0,57 т	0,64 т
Объем изделия:	0,24 м ³	0,27 м ³



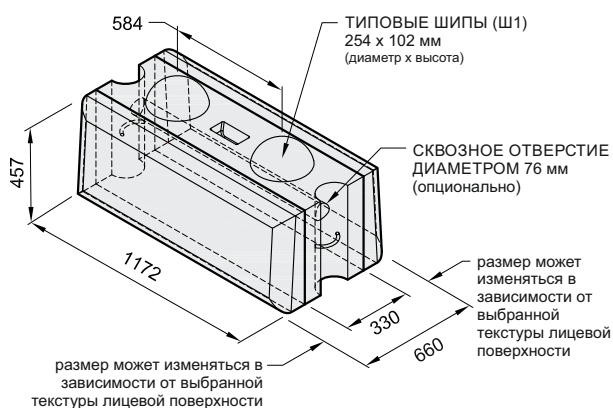
ЗАЩИТНЫЙ ВЕРХНИЙ

Наименование по СТО:	БО-С-660x1172x457-В-3-Т-Х-Ш0	
Лицевая поверхность:	Песчаник	Известняк / Булыжник / Техно
Вес изделия:	0,55 т	0,62 т
Объем изделия:	0,23 м ³	0,26 м ³



ЗАЩИТНЫЙ БЛОК ОСНОВАНИЯ

Наименование по СТО:	БО-С-660x1172x457-О-3-Т-Х-Ш1	
Лицевая поверхность:	Песчаник	Известняк / Булыжник / Техно
Вес изделия:	0,62 т	0,70 т
Объем изделия:	0,26 м ³	0,29 м ³



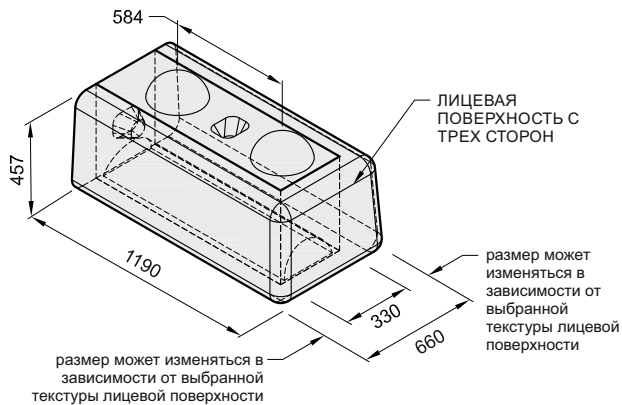
1. Все геометрические размеры изделий указаны в миллиметрах.
2. Представленные веса и объемы могут незначительно отличаться на готовом изделии.
3. Вес готовых изделий рассчитывается из плотности бетона 2380 кг/м³.

4. Значение «Х» в наименовании изделий указывает, что в данном пункте классификации может быть использовано любое значение. Первое характеризует тип текстуры лицевой поверхности, второе её цвет. Полный перечень доступных вариантов, а также общие правила обозначения изделий указаны в СТО 61548960-001-2014.

Каталог изделий

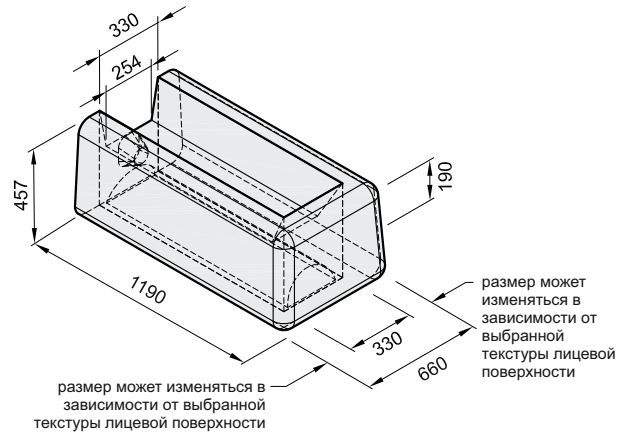
УГЛОВОЙ СРЕДНИЙ

Наименование по СТО:	БО-С-660x1190x457-С-У-Т-Х-Ш1	
Лицевая поверхность:	Песчаник	Известняк / Булыжник / Техно
Вес изделия:	0,67 т	0,64 т
Объем изделия:	0,28 м ³	0,27 м ³



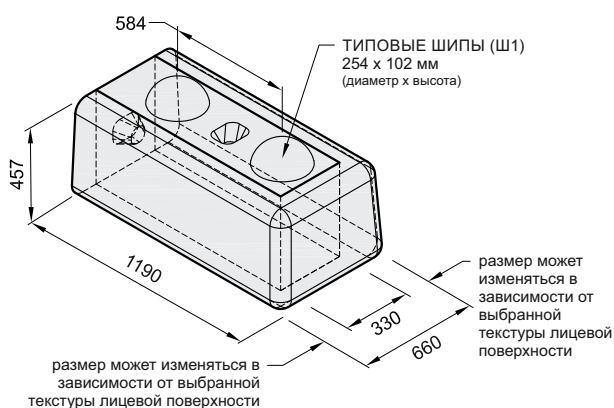
УГЛОВОЙ ВЕРХНИЙ САДОВЫЙ

Наименование по СТО:	БО-С-660x1190x457-В-У-СД-Х-Ш0	
Лицевая поверхность:	Песчаник	Известняк / Булыжник / Техно
Вес изделия:	0,50 т	0,52 т
Объем изделия:	0,21 м ³	0,22 м ³



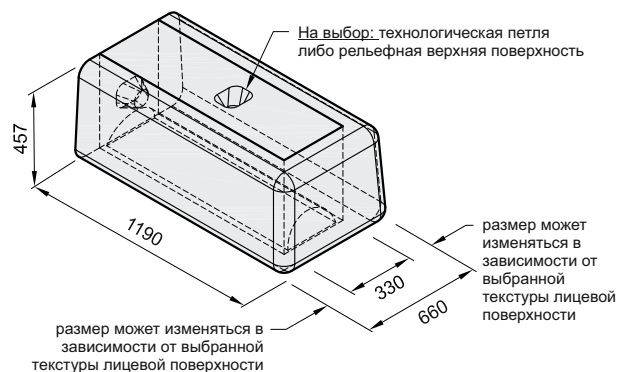
УГЛОВОЙ БЛОК ОСНОВАНИЯ

Наименование по СТО:	БО-С-660x1190x457-О-У-Т-Х-Ш1	
Лицевая поверхность:	Песчаник	Известняк / Булыжник / Техно
Вес изделия:	0,69 т	0,71 т
Объем изделия:	0,29 м ³	0,30 м ³



УГЛОВОЙ ВЕРХНИЙ

Наименование по СТО:	БО-С-660x1190x457-В-У-Т-Х-Ш0	
Лицевая поверхность:	Песчаник	Известняк / Булыжник / Техно
Вес изделия:	0,62 т	0,64 т
Объем изделия:	0,26 м ³	0,27 м ³



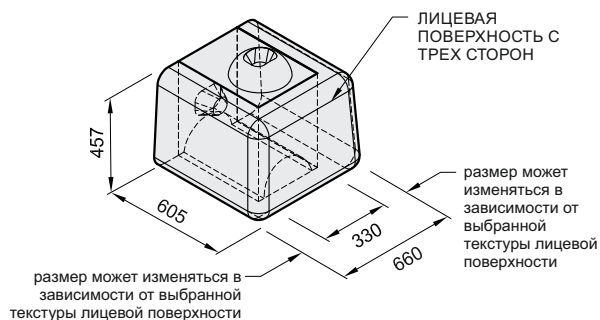
1. Все геометрические размеры изделий указаны в миллиметрах.
2. Представленные веса и объемы могут незначительно отличаться на готовом изделии.
3. Вес готовых изделий рассчитывается из плотности бетона 2380 кг/м³.

4. Значение «Х» в наименовании изделий указывает, что в данном пункте классификации может быть использовано любое значение. Первое характеризует тип текстуры лицевой поверхности, второе её цвет. Полный перечень доступных вариантов, а также общие правила обозначения изделий указаны в СТО 61548960-001-2014.

Каталог изделий

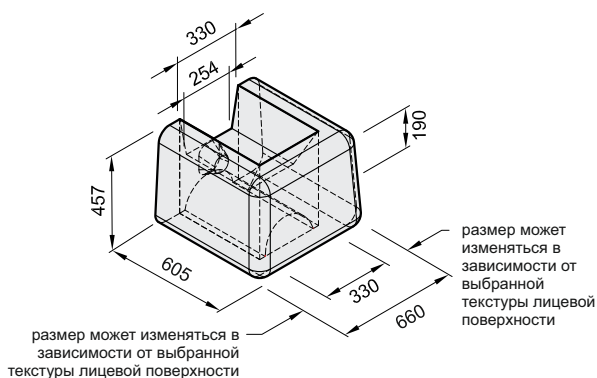
УГЛОВОЙ СРЕДНИЙ 1/2

Наименование по СТО:	БО-С-660х605х457-С-У-Т-Х-Х-Ш1	
Лицевая поверхность:	Песчаник	Известняк / Булыжник / Техно
Вес изделия:	0,31 т	0,33 т
Объем изделия:	0,13 м ³	0,14 м ³



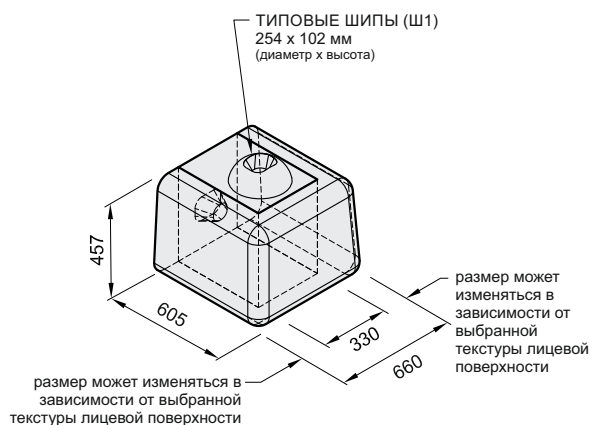
УГЛОВОЙ ВЕРХНИЙ 1/2 САДОВЫЙ

Наименование по СТО:	БО-С-660х605х457-В-У-СД-Х-Х-Ш0	
Лицевая поверхность:	Песчаник	Известняк / Булыжник / Техно
Вес изделия:	0,24 т	0,26 т
Объем изделия:	0,10 м ³	0,11 м ³



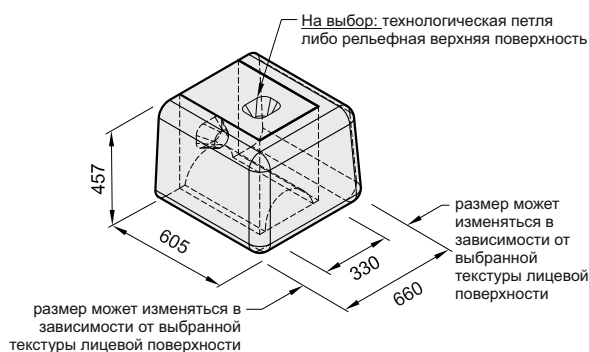
УГЛОВОЙ БЛОК ОСНОВАНИЯ 1/2

Наименование по СТО:	БО-С-660х605х457-О-У-Т-Х-Х-Ш1	
Лицевая поверхность:	Песчаник	Известняк / Булыжник / Техно
Вес изделия:	0,33 т	0,36 т
Объем изделия:	0,14 м ³	0,15 м ³



УГЛОВОЙ ВЕРХНИЙ 1/2

Наименование по СТО:	БО-С-660х605х457-В-У-Т-Х-Х-Ш0	
Лицевая поверхность:	Песчаник	Известняк / Булыжник / Техно
Вес изделия:	0,31 т	0,31 т
Объем изделия:	0,13 м ³	0,13 м ³



1. Все геометрические размеры изделий указаны в миллиметрах.
2. Представленные веса и объемы могут незначительно отличаться на готовом изделии.
3. Вес готовых изделий рассчитывается из плотности бетона 2380 кг/м³.

4. Значение «Х» в наименовании изделий указывает, что в данном пункте классификации может быть использовано любое значение. Первое характеризует тип текстуры лицевой поверхности, второе её цвет. Полный перечень доступных вариантов, а также общие правила обозначения изделий указаны в СТО 61548960-001-2014.

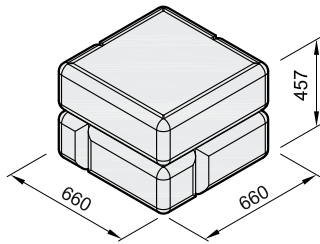
Каталог изделий

КОЛОННЫЙ

Наименование по СТО: БО-К-660x660x457-Т-0-Х-Х

Вес изделия: 0,38 т

Объем изделия: 0,16 м³



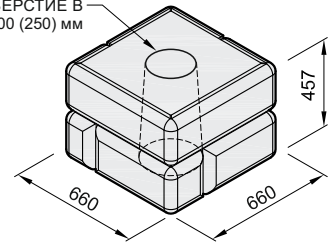
КОЛОННЫЙ с отверстием

Наименование по СТО: БО-К-660x660x457-Т-2-Х-Х

Вес изделия: 0,33 т

Объем изделия: 0,14 м³

ЦЕНТРАЛЬНОЕ КОНУСНОЕ ОТВЕРСТИЕ В БЛОКЕ ДИАМЕТРОМ 200 (250) мм



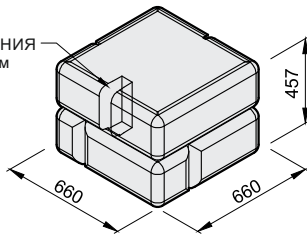
КОЛОННЫЙ НАЧАЛЬНЫЙ

Наименование по СТО: БО-К-660x660x457-Н-0-Х-Х

Вес изделия: 0,38 т

Объем изделия: 0,16 м³

ПАЗЫ ДЛЯ МОНТАЖА ОГРАЖДЕНИЯ
РАЗМЕР: 51(Ш) x 127(Г) x 230(В) мм



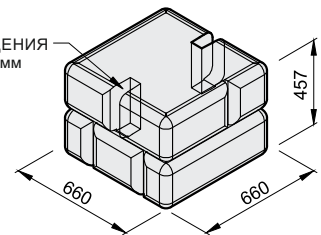
КОЛОННЫЙ ПРОМЕЖУТОЧНЫЙ

Наименование по СТО: БО-К-660x660x457-П-0-Х-Х

Вес изделия: 0,38 т

Объем изделия: 0,16 м³

ПАЗЫ ДЛЯ МОНТАЖА ОГРАЖДЕНИЯ
РАЗМЕР: 51(Ш) x 127(Г) x 230(В) мм



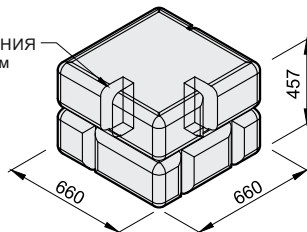
КОЛОННЫЙ УГЛОВОЙ

Наименование по СТО: БО-К-660x660x457-У-0-Х-Х

Вес изделия: 0,38 т

Объем изделия: 0,16 м³

ПАЗЫ ДЛЯ МОНТАЖА ОГРАЖДЕНИЯ
РАЗМЕР: 51(Ш) x 127(Г) x 230(В) мм



1. Все геометрические размеры изделий указаны в миллиметрах.
2. Представленные веса и объемы могут незначительно отличаться на готовом изделии.
3. Вес готовых изделий рассчитывается из плотности бетона 2380 кг/м³.

4. Значение «Х» в наименовании изделий указывает, что в данном пункте классификации может быть использовано любое значение. Первое характеризует тип текстуры лицевой поверхности, второе её цвет. Полный перечень доступных вариантов, а также общие правила обозначения изделий указаны в СТО 61548960-001-2014.

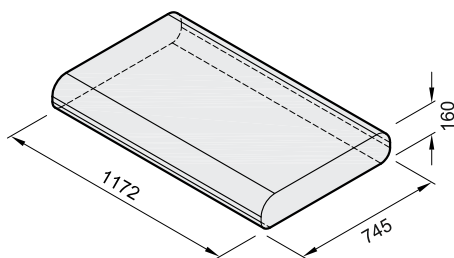
Каталог изделий

УНИВЕРСАЛЬНЫЙ 2-Х СТОРОННИЙ

Наименование по СТО: БО-У-745x1172x160-Х

Вес изделия: 0,30 т

Объем изделия: 0,125 м³

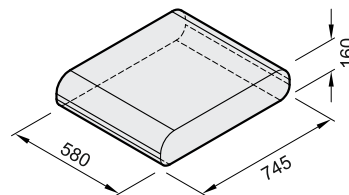


УНИВЕРСАЛЬНЫЙ 2-Х СТОРОННИЙ 1/2

Наименование по СТО: БО-У-745x580x160-Х

Вес изделия: 0,14 т

Объем изделия: 0,06 м³

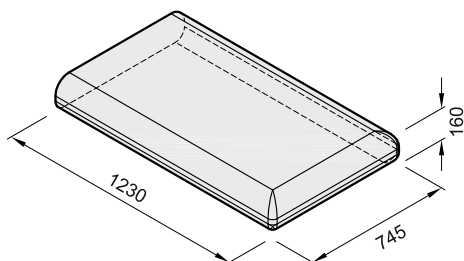


УНИВЕРСАЛЬНЫЙ 3-Х СТОРОННИЙ

Наименование по СТО: БО-У-745x1230x160-Х

Вес изделия: 0,31 т

Объем изделия: 0,126 м³

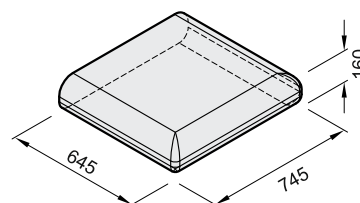


УНИВЕРСАЛЬНЫЙ 3-Х СТОРОННИЙ 1/2

Наименование по СТО: БО-У-745x645x160-Х

Вес изделия: 0,16 т

Объем изделия: 0,07 м³

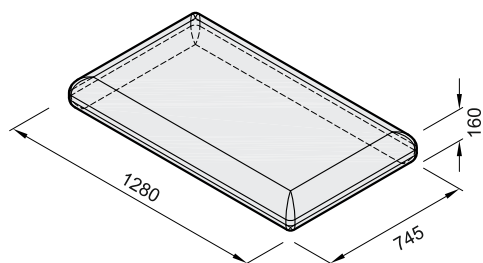


УНИВЕРСАЛЬНЫЙ 4-Х СТОРОННИЙ

Наименование по СТО: БО-У-745x1280x160-Х

Вес изделия: 0,31 т

Объем изделия: 0,132 м³



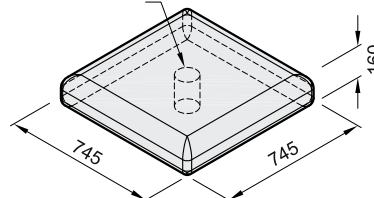
КАПИТЕЛЬНЫЙ

Наименование по СТО: БО-КП-745x745x160-0-Х

Вес изделия: 0,19 т

Объем изделия: 0,08 м³

ОПЦИОНАЛЬНОЕ ЦЕНТРАЛЬНОЕ
ОТВЕРСТИЕ ДИАМЕТРОМ 100 мм



1. Все геометрические размеры изделий указаны в миллиметрах.
2. Представленные веса и объемы могут незначительно отличаться на готовом изделии.
3. Вес готовых изделий рассчитывается из плотности бетона 2380 кг/м³.
4. Представленный тип изделий имеет один единственный тип лицевой поверхности граней и верхней плоскости.

4. Значение «Х» в наименовании изделий указывает, что в данном пункте классификации может быть использовано любое значение, характеризующее цвет текстуры лицевой поверхности. Полный перечень доступных вариантов, а также общие правила обозначения изделий указаны в СТО 61548960-001-2014.