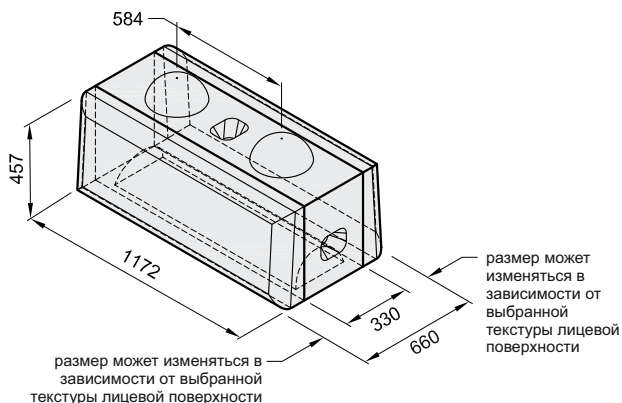


# Каталог изделий

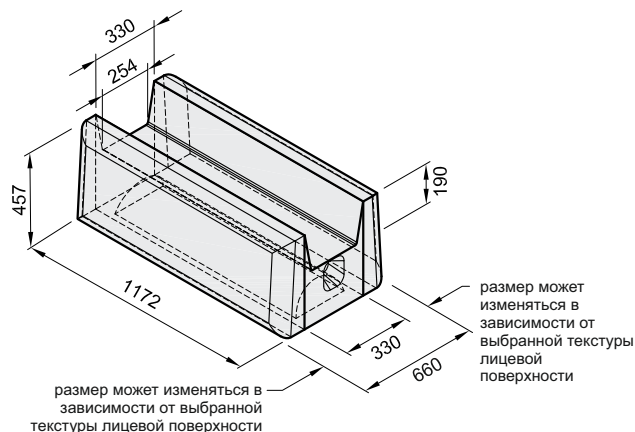
## ТИПОВОЙ СРЕДНИЙ

|                      |                              |                              |
|----------------------|------------------------------|------------------------------|
| Наименование по СТО: | БО-С-660x1172x457-С-Т-Т-Х-Ш1 |                              |
| Лицевая поверхность: | Песчаник                     | Известняк / Булыжник / Техно |
| Вес изделия:         | 0,60 т                       | 0,67 т                       |
| Объем изделия:       | 0,25 м <sup>3</sup>          | 0,28 м <sup>3</sup>          |



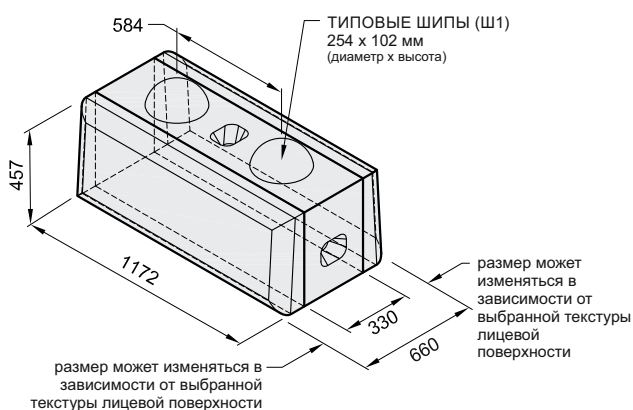
## ТИПОВОЙ ВЕРХНИЙ САДОВЫЙ

|                      |                               |                              |
|----------------------|-------------------------------|------------------------------|
| Наименование по СТО: | БО-С-660x1172x457-В-Т-СД-Х-Ш0 |                              |
| Лицевая поверхность: | Песчаник                      | Известняк / Булыжник / Техно |
| Вес изделия:         | 0,43 т                        | 0,5 т                        |
| Объем изделия:       | 0,18 м <sup>3</sup>           | 0,21 м <sup>3</sup>          |



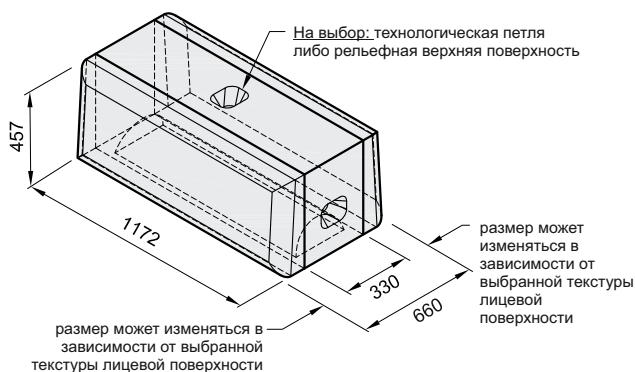
## ТИПОВОЙ БЛОК ОСНОВАНИЯ

|                      |                              |                              |
|----------------------|------------------------------|------------------------------|
| Наименование по СТО: | БО-С-660x1172x457-О-Т-Т-Х-Ш1 |                              |
| Лицевая поверхность: | Песчаник                     | Известняк / Булыжник / Техно |
| Вес изделия:         | 0,64 т                       | 0,71 т                       |
| Объем изделия:       | 0,27 м <sup>3</sup>          | 0,30 м <sup>3</sup>          |



## ТИПОВОЙ ВЕРХНИЙ

|                      |                              |                              |
|----------------------|------------------------------|------------------------------|
| Наименование по СТО: | БО-С-660x1172x457-В-Т-Т-Х-Ш0 |                              |
| Лицевая поверхность: | Песчаник                     | Известняк / Булыжник / Техно |
| Вес изделия:         | 0,57 т                       | 0,64 т                       |
| Объем изделия:       | 0,24 м <sup>3</sup>          | 0,27 м <sup>3</sup>          |



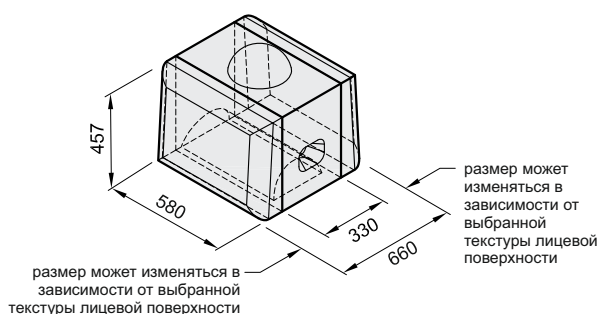
1. Все геометрические размеры изделий указаны в миллиметрах.
2. Представленные веса и объемы могут незначительно отличаться на готовом изделии.
3. Вес готовых изделий рассчитывается из плотности бетона 2380 кг/м<sup>3</sup>.

4. Значение «Х» в наименовании изделий указывает, что в данном пункте классификации может быть использовано любое значение. Первое характеризует тип текстуры лицевой поверхности, второе её цвет. Полный перечень доступных вариантов, а также общие правила обозначения изделий указаны в СТО 61548960-001-2014.

# Каталог изделий

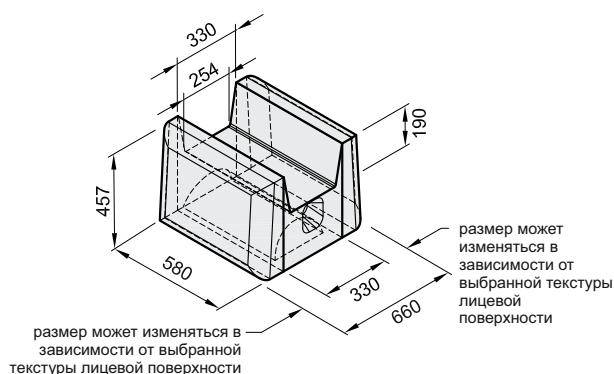
## ТИПОВОЙ СРЕДНИЙ 1/2

|                      |                               |                              |
|----------------------|-------------------------------|------------------------------|
| Наименование по СТО: | БО-С-660x580x457-С-Т-Т-Х-Х-Ш1 |                              |
| Лицевая поверхность: | Песчаник                      | Известняк / Булыжник / Техно |
| Вес изделия:         | 0,30 т                        | 0,33 т                       |
| Объем изделия:       | 0,25 м <sup>3</sup>           | 0,28 м <sup>3</sup>          |



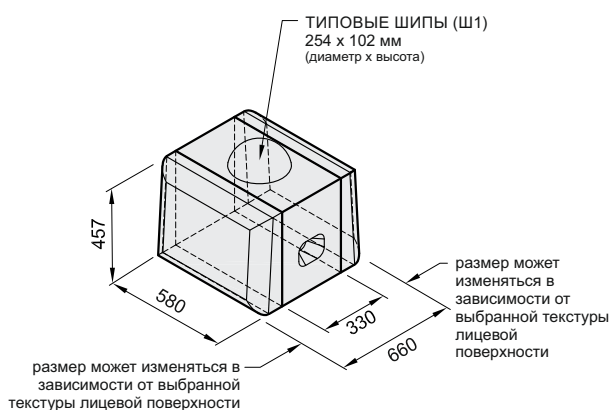
## ТИПОВОЙ ВЕРХНИЙ САДОВЫЙ 1/2

|                      |                                |                              |
|----------------------|--------------------------------|------------------------------|
| Наименование по СТО: | БО-С-660x580x457-В-Т-СД-Х-Х-Ш0 |                              |
| Лицевая поверхность: | Песчаник                       | Известняк / Булыжник / Техно |
| Вес изделия:         | 0,22 т                         | 0,25 т                       |
| Объем изделия:       | 0,18 м <sup>3</sup>            | 0,21 м <sup>3</sup>          |



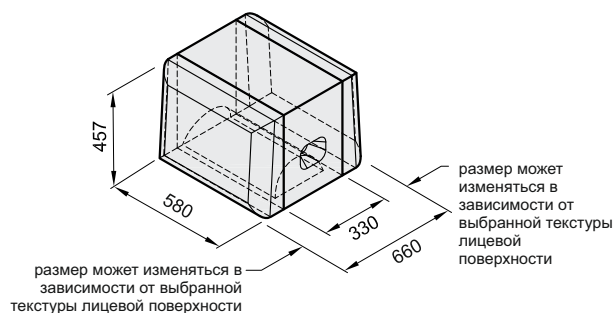
## ТИПОВОЙ БЛОК ОСНОВАНИЯ 1/2

|                      |                               |                              |
|----------------------|-------------------------------|------------------------------|
| Наименование по СТО: | БО-С-660x580x457-О-Т-Т-Х-Х-Ш1 |                              |
| Лицевая поверхность: | Песчаник                      | Известняк / Булыжник / Техно |
| Вес изделия:         | 0,32 т                        | 0,35 т                       |
| Объем изделия:       | 0,27 м <sup>3</sup>           | 0,30 м <sup>3</sup>          |



## ТИПОВОЙ ВЕРХНИЙ 1/2

|                      |                               |                              |
|----------------------|-------------------------------|------------------------------|
| Наименование по СТО: | БО-С-660x580x457-В-Т-Т-Х-Х-Ш0 |                              |
| Лицевая поверхность: | Песчаник                      | Известняк / Булыжник / Техно |
| Вес изделия:         | 0,29 т                        | 0,32 т                       |
| Объем изделия:       | 0,24 м <sup>3</sup>           | 0,27 м <sup>3</sup>          |



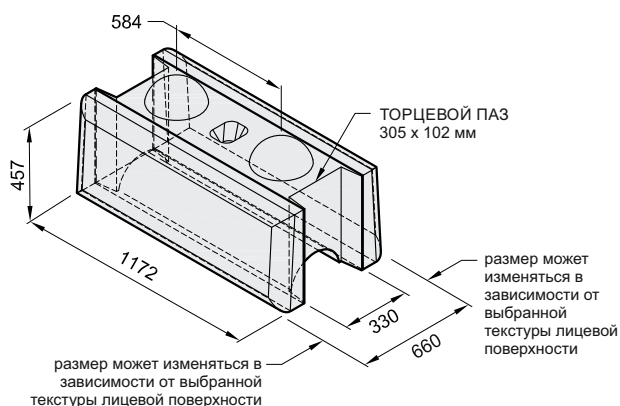
1. Все геометрические размеры изделий указаны в миллиметрах.
2. Представленные веса и объемы могут незначительно отличаться на готовом изделии.
3. Вес готовых изделий рассчитывается из плотности бетона 2380 кг/м<sup>3</sup>.

4. Значение «Х» в наименовании изделий указывает, что в данном пункте классификации может быть использовано любое значение. Первое характеризует тип текстуры лицевой поверхности, второе её цвет. Полный перечень доступных вариантов, а также общие правила обозначения изделий указаны в СТО 61548960-001-2014.

# Каталог изделий

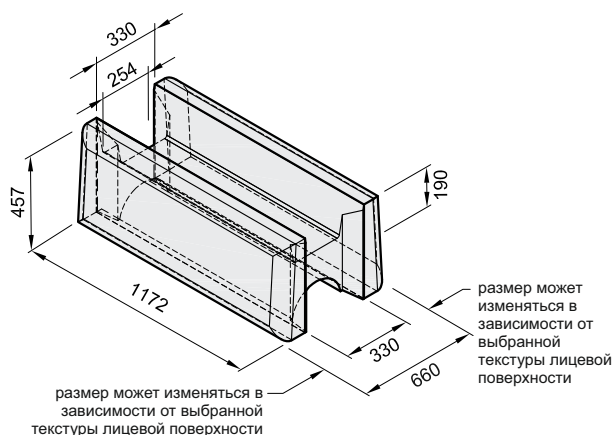
## РАДИУСНЫЙ СРЕДНИЙ

|                      |                                |                              |
|----------------------|--------------------------------|------------------------------|
| Наименование по СТО: | БО-С-660x1172x457-С-Р-Т-Х-Х-Ш1 |                              |
| Лицевая поверхность: | Песчаник                       | Известняк / Булыжник / Техно |
| Вес изделия:         | 0,52 т                         | 0,60 т                       |
| Объем изделия:       | 0,22 м <sup>3</sup>            | 0,25 м <sup>3</sup>          |



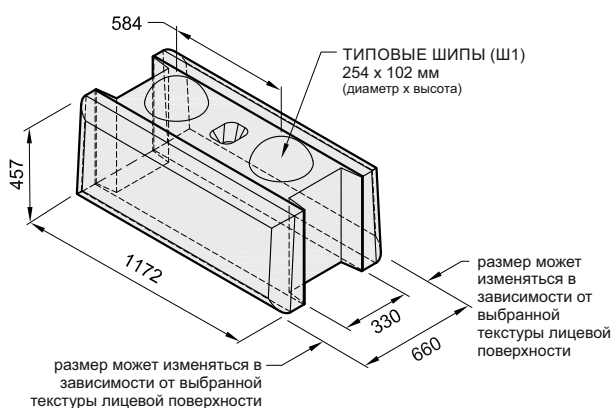
## РАДИУСНЫЙ ВЕРХНИЙ САДОВЫЙ

|                      |                                 |                              |
|----------------------|---------------------------------|------------------------------|
| Наименование по СТО: | БО-С-660x1172x457-В-Р-СД-Х-Х-Ш0 |                              |
| Лицевая поверхность: | Песчаник                        | Известняк / Булыжник / Техно |
| Вес изделия:         | 0,38 т                          | 0,45 т                       |
| Объем изделия:       | 0,16 м <sup>3</sup>             | 0,19 м <sup>3</sup>          |



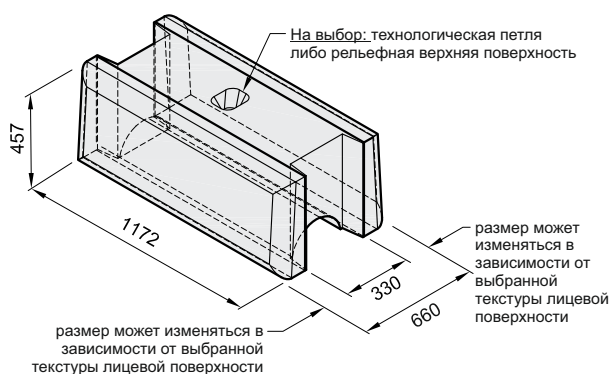
## РАДИУСНЫЙ БЛОК ОСНОВАНИЯ

|                      |                                |                              |
|----------------------|--------------------------------|------------------------------|
| Наименование по СТО: | БО-С-660x1172x457-О-Р-Т-Х-Х-Ш1 |                              |
| Лицевая поверхность: | Песчаник                       | Известняк / Булыжник / Техно |
| Вес изделия:         | 0,60 т                         | 0,64 т                       |
| Объем изделия:       | 0,25 м <sup>3</sup>            | 0,27 м <sup>3</sup>          |



## РАДИУСНЫЙ ВЕРХНИЙ

|                      |                                |                              |
|----------------------|--------------------------------|------------------------------|
| Наименование по СТО: | БО-С-660x1172x457-В-Р-Т-Х-Х-Ш0 |                              |
| Лицевая поверхность: | Песчаник                       | Известняк / Булыжник / Техно |
| Вес изделия:         | 0,52 т                         | 0,57 т                       |
| Объем изделия:       | 0,22 м <sup>3</sup>            | 0,24 м <sup>3</sup>          |



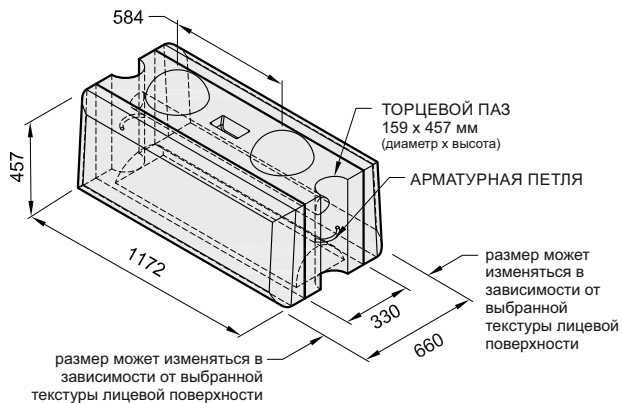
1. Все геометрические размеры изделий указаны в миллиметрах.
2. Представленные веса и объемы могут незначительно отличаться на готовом изделии.
3. Вес готовых изделий рассчитывается из плотности бетона 2380 кг/м<sup>3</sup>.

4. Значение «Х» в наименовании изделий указывает, что в данном пункте классификации может быть использовано любое значение. Первое характеризует тип текстуры лицевой поверхности, второе её цвет. Полный перечень доступных вариантов, а также общие правила обозначения изделий указаны в СТО 61548960-001-2014.

# Каталог изделий

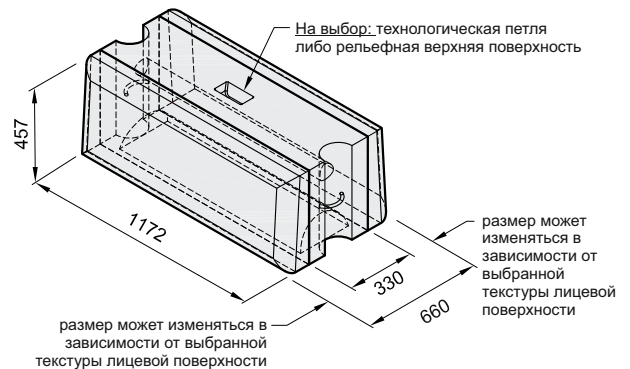
## ЗАЩИТНЫЙ СРЕДНИЙ

|                      |                              |                              |
|----------------------|------------------------------|------------------------------|
| Наименование по СТО: | БО-С-660x1172x457-С-3-Т-Х-Ш1 |                              |
| Лицевая поверхность: | Песчаник                     | Известняк / Булыжник / Техно |
| Вес изделия:         | 0,57 т                       | 0,64 т                       |
| Объем изделия:       | 0,24 м <sup>3</sup>          | 0,27 м <sup>3</sup>          |



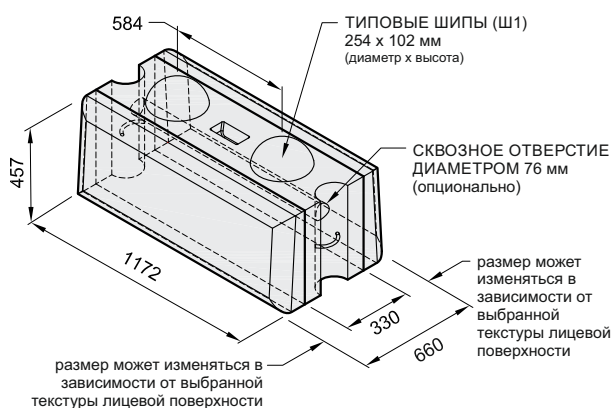
## ЗАЩИТНЫЙ ВЕРХНИЙ

|                      |                              |                              |
|----------------------|------------------------------|------------------------------|
| Наименование по СТО: | БО-С-660x1172x457-В-3-Т-Х-Ш0 |                              |
| Лицевая поверхность: | Песчаник                     | Известняк / Булыжник / Техно |
| Вес изделия:         | 0,55 т                       | 0,62 т                       |
| Объем изделия:       | 0,23 м <sup>3</sup>          | 0,26 м <sup>3</sup>          |



## ЗАЩИТНЫЙ БЛОК ОСНОВАНИЯ

|                      |                              |                              |
|----------------------|------------------------------|------------------------------|
| Наименование по СТО: | БО-С-660x1172x457-О-3-Т-Х-Ш1 |                              |
| Лицевая поверхность: | Песчаник                     | Известняк / Булыжник / Техно |
| Вес изделия:         | 0,62 т                       | 0,70 т                       |
| Объем изделия:       | 0,26 м <sup>3</sup>          | 0,29 м <sup>3</sup>          |



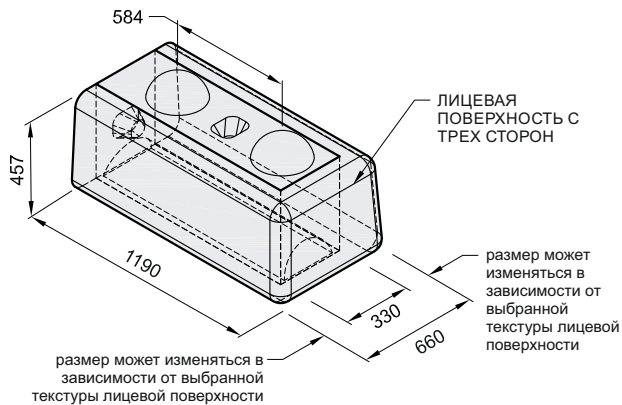
1. Все геометрические размеры изделий указаны в миллиметрах.
2. Представленные веса и объемы могут незначительно отличаться на готовом изделии.
3. Вес готовых изделий рассчитывается из плотности бетона 2380 кг/м<sup>3</sup>.

4. Значение «Х» в наименовании изделий указывает, что в данном пункте классификации может быть использовано любое значение. Первое характеризует тип текстуры лицевой поверхности, второе её цвет. Полный перечень доступных вариантов, а также общие правила обозначения изделий указаны в СТО 61548960-001-2014.

# Каталог изделий

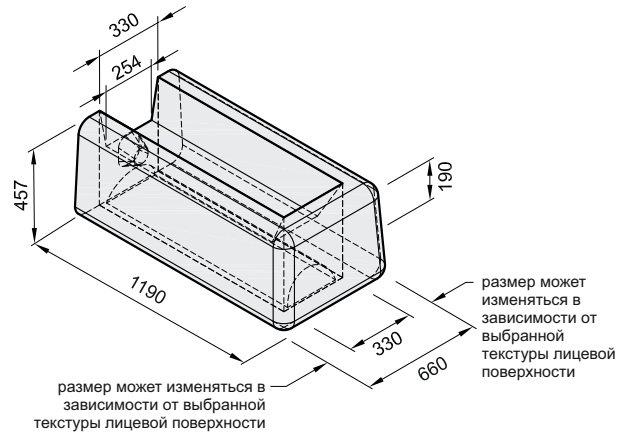
## УГЛОВОЙ СРЕДНИЙ

|                      |                              |                              |
|----------------------|------------------------------|------------------------------|
| Наименование по СТО: | БО-С-660x1190x457-С-У-Т-Х-Ш1 |                              |
| Лицевая поверхность: | Песчаник                     | Известняк / Булыжник / Техно |
| Вес изделия:         | 0,67 т                       | 0,64 т                       |
| Объем изделия:       | 0,28 м <sup>3</sup>          | 0,27 м <sup>3</sup>          |



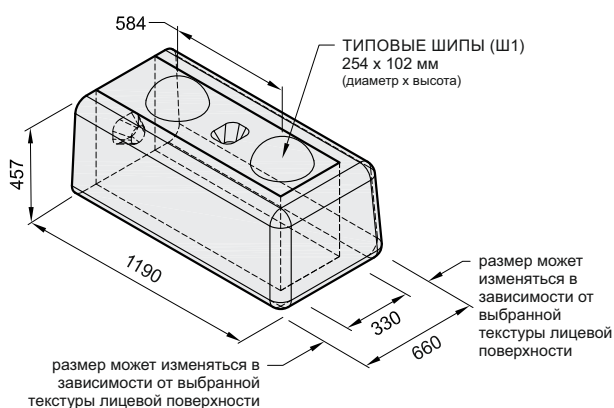
## УГЛОВОЙ ВЕРХНИЙ САДОВЫЙ

|                      |                               |                              |
|----------------------|-------------------------------|------------------------------|
| Наименование по СТО: | БО-С-660x1190x457-В-У-СД-Х-Ш0 |                              |
| Лицевая поверхность: | Песчаник                      | Известняк / Булыжник / Техно |
| Вес изделия:         | 0,50 т                        | 0,52 т                       |
| Объем изделия:       | 0,21 м <sup>3</sup>           | 0,22 м <sup>3</sup>          |



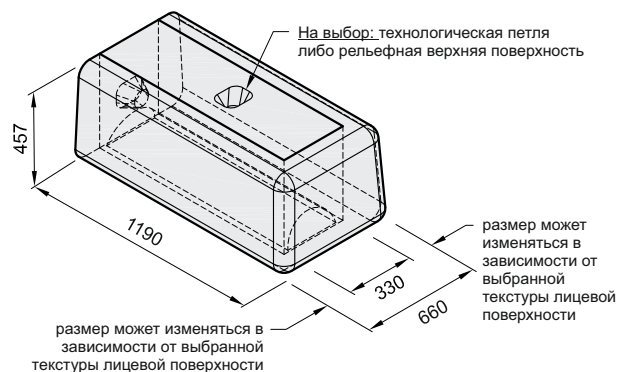
## УГЛОВОЙ БЛОК ОСНОВАНИЯ

|                      |                              |                              |
|----------------------|------------------------------|------------------------------|
| Наименование по СТО: | БО-С-660x1190x457-О-У-Т-Х-Ш1 |                              |
| Лицевая поверхность: | Песчаник                     | Известняк / Булыжник / Техно |
| Вес изделия:         | 0,69 т                       | 0,71 т                       |
| Объем изделия:       | 0,29 м <sup>3</sup>          | 0,30 м <sup>3</sup>          |



## УГЛОВОЙ ВЕРХНИЙ

|                      |                              |                              |
|----------------------|------------------------------|------------------------------|
| Наименование по СТО: | БО-С-660x1190x457-В-У-Т-Х-Ш0 |                              |
| Лицевая поверхность: | Песчаник                     | Известняк / Булыжник / Техно |
| Вес изделия:         | 0,62 т                       | 0,64 т                       |
| Объем изделия:       | 0,26 м <sup>3</sup>          | 0,27 м <sup>3</sup>          |



1. Все геометрические размеры изделий указаны в миллиметрах.
2. Представленные веса и объемы могут незначительно отличаться на готовом изделии.
3. Вес готовых изделий рассчитывается из плотности бетона 2380 кг/м<sup>3</sup>.

4. Значение «Х» в наименовании изделий указывает, что в данном пункте классификации может быть использовано любое значение. Первое характеризует тип текстуры лицевой поверхности, второе её цвет. Полный перечень доступных вариантов, а также общие правила обозначения изделий указаны в СТО 61548960-001-2014.

# Каталог изделий

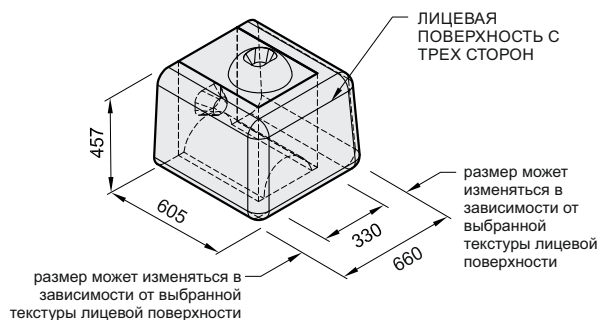
## УГЛОВОЙ СРЕДНИЙ 1/2

Наименование по СТО: БО-С-660х605х457-С-У-Т-Х-Х-Ш1

Лицевая поверхность: Песчаник Известняк / Булыжник / Техно

Вес изделия: 0,31 т 0,33 т

Объем изделия: 0,13 м<sup>3</sup> 0,14 м<sup>3</sup>



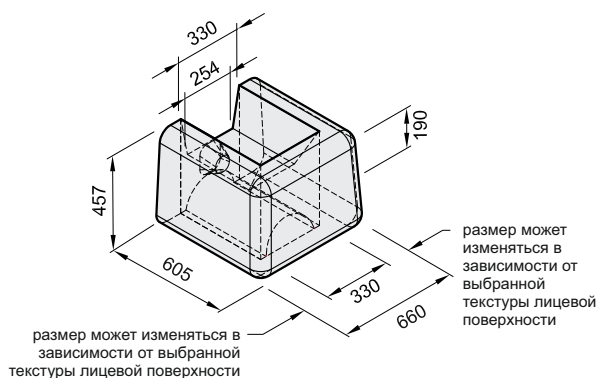
## УГЛОВОЙ ВЕРХНИЙ 1/2 САДОВЫЙ

Наименование по СТО: БО-С-660х605х457-В-У-СД-Х-Х-Ш0

Лицевая поверхность: Песчаник Известняк / Булыжник / Техно

Вес изделия: 0,24 т 0,26 т

Объем изделия: 0,10 м<sup>3</sup> 0,11 м<sup>3</sup>



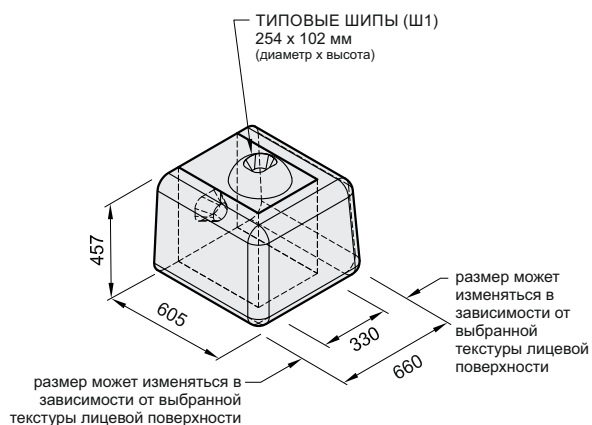
## УГЛОВОЙ БЛОК ОСНОВАНИЯ 1/2

Наименование по СТО: БО-С-660х605х457-О-У-Т-Х-Х-Ш1

Лицевая поверхность: Песчаник Известняк / Булыжник / Техно

Вес изделия: 0,33 т 0,36 т

Объем изделия: 0,14 м<sup>3</sup> 0,15 м<sup>3</sup>



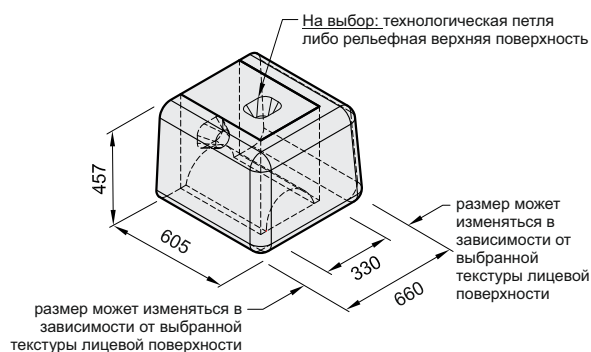
## УГЛОВОЙ ВЕРХНИЙ 1/2

Наименование по СТО: БО-С-660х605х457-В-У-Т-Х-Х-Ш0

Лицевая поверхность: Песчаник Известняк / Булыжник / Техно

Вес изделия: 0,31 т 0,31 т

Объем изделия: 0,13 м<sup>3</sup> 0,13 м<sup>3</sup>



1. Все геометрические размеры изделий указаны в миллиметрах.
2. Представленные веса и объемы могут незначительно отличаться на готовом изделии.
3. Вес готовых изделий рассчитывается из плотности бетона 2380 кг/м<sup>3</sup>.

4. Значение «Х» в наименовании изделий указывает, что в данном пункте классификации может быть использовано любое значение. Первое характеризует тип текстуры лицевой поверхности, второе её цвет. Полный перечень доступных вариантов, а также общие правила обозначения изделий указаны в СТО 61548960-001-2014.