

Каталог изделий

СРЕДНИЙ АНКЕРНЫЙ

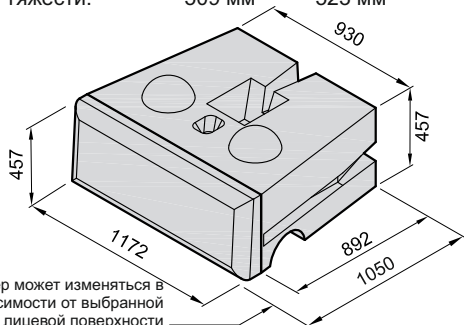
Наименование по СТО: БП-Д-1050x1172x457-С-АНК-Т-Х-Х-Ш1

Лицевая поверхность: Песчаник Известняк / Булыжник / Техно

Вес изделия: 1,02 т 1,05 т

Объем изделия: 0,43 м³ 0,44 м³

Центр тяжести: 509 мм 523 мм



размер может изменяться в зависимости от выбранной текстуры лицевой поверхности

БЛОК ОСНОВАНИЯ АНКЕРНЫЙ

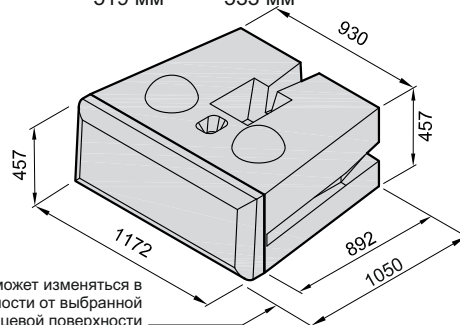
Наименование по СТО: БП-Д-1050x1172x457-О-АНК-Т-Х-Х-Ш1

Лицевая поверхность: Песчаник Известняк / Булыжник / Техно

Вес изделия: 1,07 т 1,12 т

Объем изделия: 0,45 м³ 0,47 м³

Центр тяжести: 519 мм 533 мм



размер может изменяться в зависимости от выбранной текстуры лицевой поверхности

ДОБОРНЫЙ ВЕРХНИЙ 1080

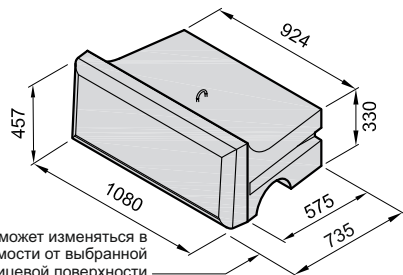
Наименование по СТО: БП-Д-735x1080x457-В-АГО-Т-Х-Х-Ш0

Лицевая поверхность: Песчаник Известняк / Булыжник / Техно

Вес изделия: 0,50 т 0,52 т

Объем изделия: 0,21 м³ 0,22 м³

Центр тяжести: 336 мм 349 мм



размер может изменяться в зависимости от выбранной текстуры лицевой поверхности

ДОБОРНЫЙ СРЕДНИЙ 1080

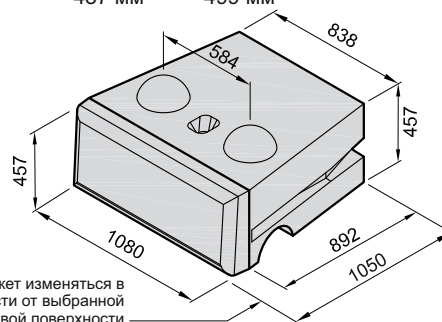
Наименование по СТО: БП-Д-1050x1080x457-С-АГО-Т-Х-Х-Ш1

Лицевая поверхность: Песчаник Известняк / Булыжник / Техно

Вес изделия: 0,98 т 1,00 т

Объем изделия: 0,41 м³ 0,42 м³

Центр тяжести: 487 мм 499 мм



размер может изменяться в зависимости от выбранной текстуры лицевой поверхности

ДОБОРНЫЙ ВЕРХНИЙ 695

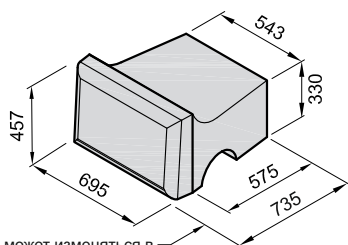
Наименование по СТО: БП-Д-735x695x457-В-АГО-Т-Х-Х-Ш0

Лицевая поверхность: Песчаник Известняк / Булыжник / Техно

Вес изделия: 0,31 т 0,33 т

Объем изделия: 0,13 м³ 0,14 м³

Центр тяжести: 339 мм 352 мм



размер может изменяться в зависимости от выбранной текстуры лицевой поверхности

ДОБОРНЫЙ СРЕДНИЙ 695

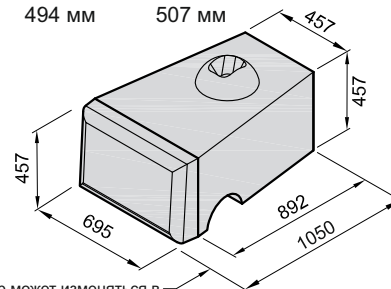
Наименование по СТО: БП-Д-1050x695x457-С-АГО-Т-Х-Х-Ш4

Лицевая поверхность: Песчаник Известняк / Булыжник / Техно

Вес изделия: 0,57 т 0,60 т

Объем изделия: 0,24 м³ 0,25 м³

Центр тяжести: 494 мм 507 мм



размер может изменяться в зависимости от выбранной текстуры лицевой поверхности

1. Все геометрические размеры изделий указаны в миллиметрах.
2. Расстояние до центра тяжести изделия измеряется от задней плоскости блока.
3. Представленные веса и объемы могут незначительно отличаться на готовом изделии.
4. Вес готовых изделий рассчитывается из плотности бетона 2380 кг/м³.
5. Половины блоков имеют паз для вилочного погрузчика лишь с одной стороны.

6. В каталоге представлены изделия со стандартными шипами (Ш1) диаметром 254 мм. Шипы меньшего диаметра и различных смещений так же доступны для заказа.
7. Значение «Х» в наименовании изделий указывает, что в данном пункте классификации может быть использовано любое значение. Первое характеризует тип текстуры лицевой поверхности, второе её цвет. Полный перечень доступных вариантов, а также общие правила обозначения изделий указаны в СТО 61548960-001-2014.

Каталог изделий

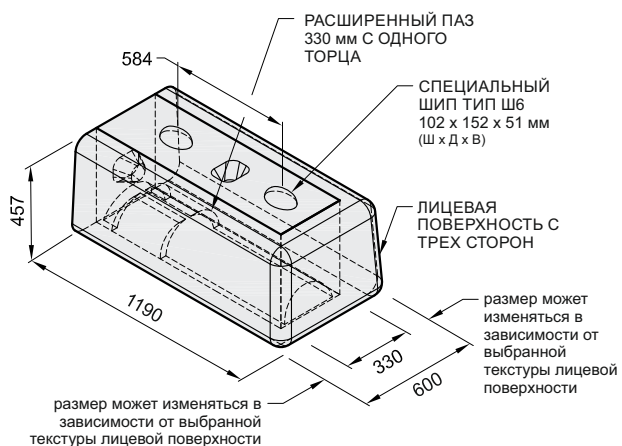
ДОБОРНЫЙ УГЛОВОЙ СРЕДНИЙ

Наименование по СТО: БП-Д-600x1190x457-П-АГО-Т-Х-Х-Ш6

Лицевая поверхность: Песчаник Известняк / Булыжник / Техно

Вес изделия: 0,62 т 0,64 т

Объем изделия: 0,26 м³ 0,27 м³



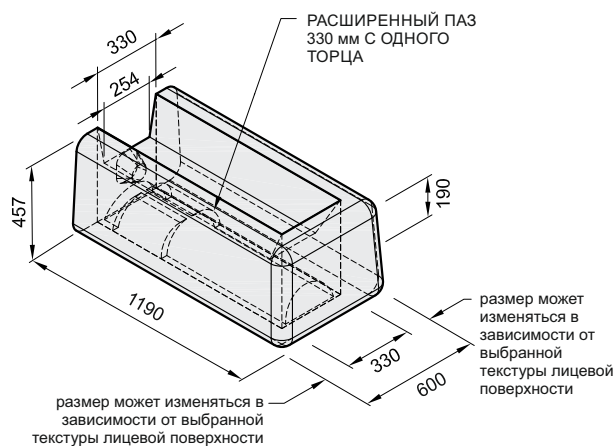
ДОБОРНЫЙ УГЛОВОЙ САДОВЫЙ

Наименование по СТО: БП-Д-600x1190x457-П-АГО-СД-Х-Х-Ш0

Лицевая поверхность: Песчаник Известняк / Булыжник / Техно

Вес изделия: 0,50 т 0,52 т

Объем изделия: 0,21 м³ 0,22 м³



1. Все геометрические размеры изделий указаны в миллиметрах.
2. Представленные веса и объемы могут незначительно отличаться на готовом изделии.
3. Вес готовых изделий рассчитывается из плотности бетона 2380 кг/м³.

4. Значение «Х» в наименовании изделий указывает, что в данном пункте классификации может быть использовано любое значение. Первое характеризует тип текстуры лицевой поверхности, второе её цвет. Полный перечень доступных вариантов, а также общие правила обозначения изделий указаны в СТО 61548960-001-2014.