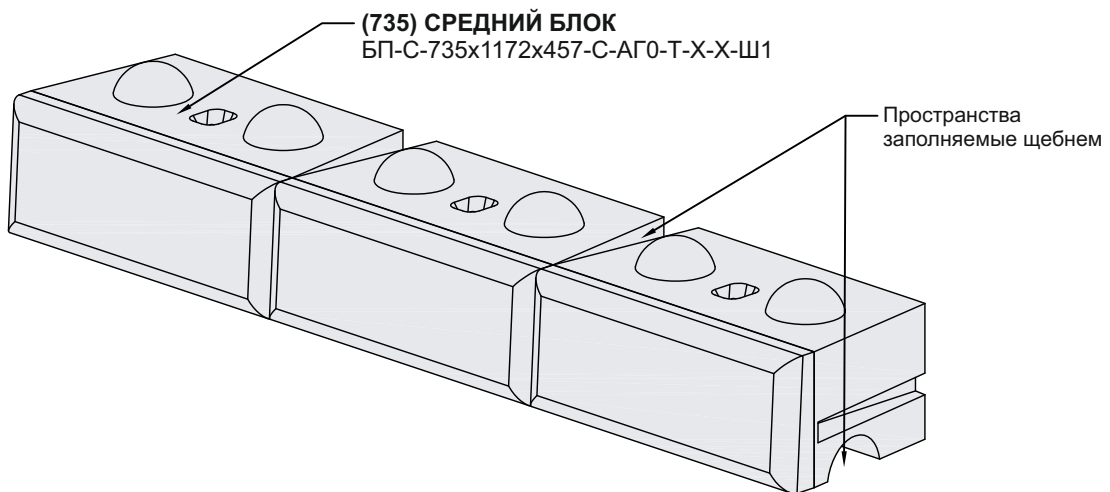
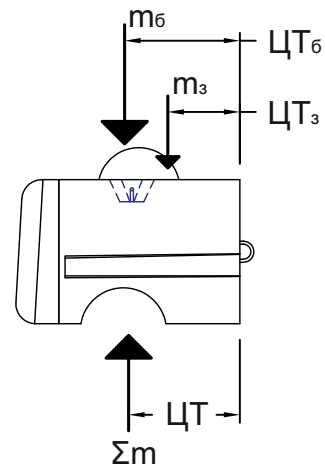
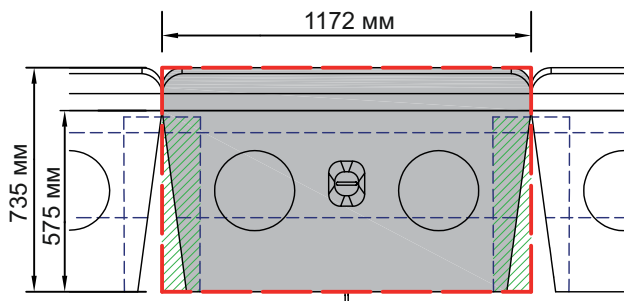


Расчет объемной плотности единицы конструкции

(735) СРЕДНИЙ БЛОК С ЗАПОЛНИТЕЛЕМ



(735) СРЕДНИЙ БЛОК
БП-С-735x1172x457-С-АГО-Т-Х-Х-Ш1

РАСЧЕТ ЕДИНИЦЫ КОНСТРУКЦИИ

БЕТОН

Плотность бетона = 2380 кг/м³

БЛОКИ С ЛИЦЕВОЙ ПОВЕРХНОСТЬЮ ИЗВЕСТНЯК / БУЛЫЖНИК / ТЕХНО

Средний объем блока (V _б)	0,32 м ³
Масса бетонного блока (m _б)	m _б = 0,32 м ³ x 2380 кг/м ³ = 762 кг
Центр тяжести (ЦТ)	354 мм

БЛОКИ С ЛИЦЕВОЙ ПОВЕРХНОСТЬЮ ПЕСЧАНИК

Средний объем блока (V _б)	0,31 м ³
Масса бетонного блока (m _б)	m _б = 0,31 м ³ x 2380 кг/м ³ = 738 кг
Центр тяжести (ЦТ)	340 мм

ЗАПОЛНИТЕЛЬ

Плотность щебня твердых пород = 1600 кг/м³

Объем щебня рассчитан на заполнение пространства между смежными блоками и краев нижнего паза блока.

Объем заполнителя (V _з)	0,03 м ³
Масса заполнителя (m _з)	m _з = 0,03 м ³ x 1600 кг/м ³ = 48 кг
Центр тяжести (ЦТ)	345 мм

РАСЧЕТ ОБЪЕМА

0,735 м x 1,172 м x 0,457 м = 0,39 м³

ОБЪЕМНАЯ ПЛОТНОСТЬ КОНСТРУКЦИИ

БЛОКИ С ЛИЦЕВОЙ ПОВЕРХНОСТЬЮ ИЗВЕСТНЯК / БУЛЫЖНИК / ТЕХНО

$$\rho = (762 \text{ кг} + 48 \text{ кг}) / 0,39 \text{ м}^3 = \mathbf{2077 \text{ кг/м}^3}$$

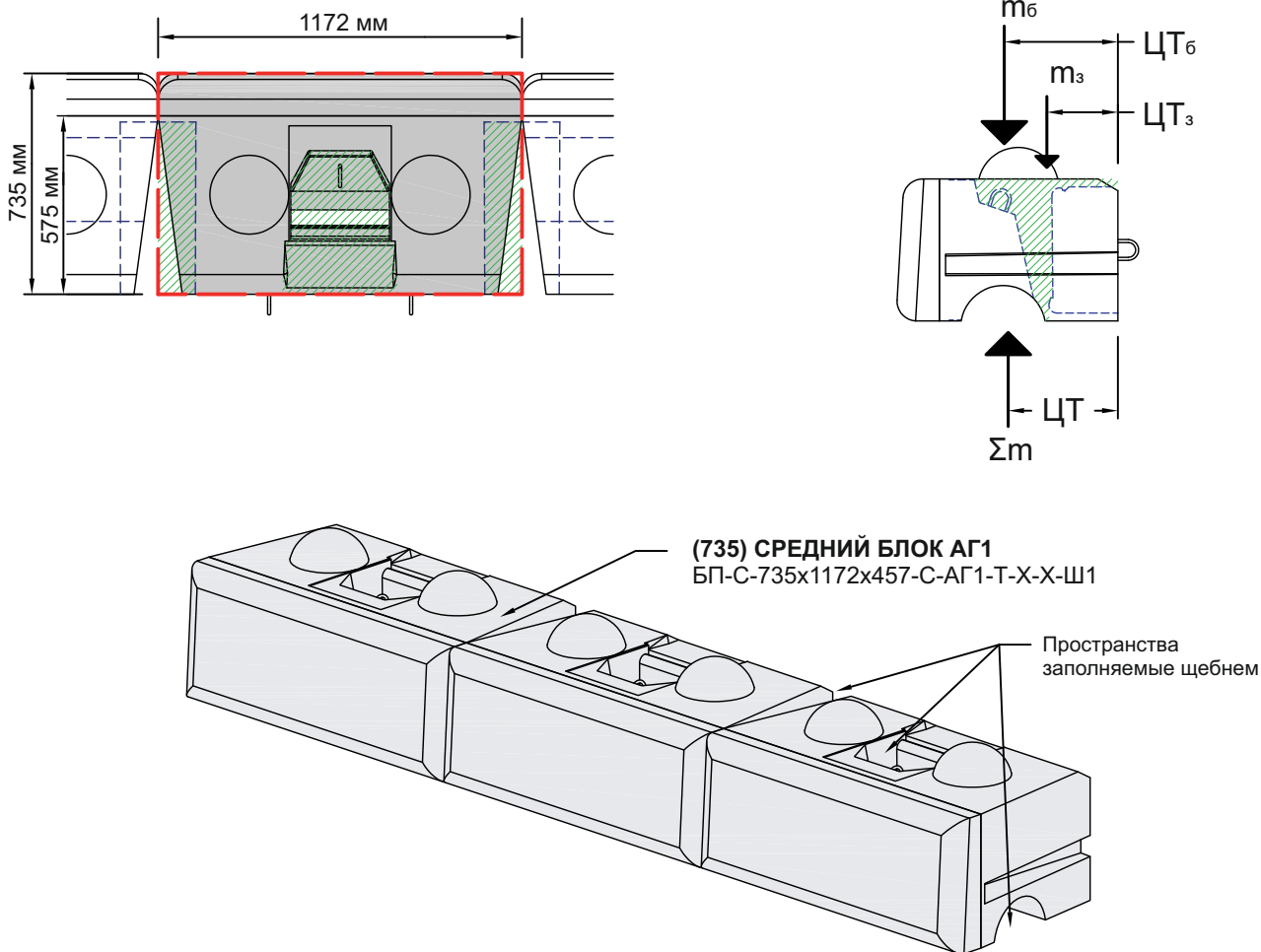
БЛОКИ С ЛИЦЕВОЙ ПОВЕРХНОСТЬЮ ПЕСЧАНИК

$$\rho = (738 \text{ кг} + 48 \text{ кг}) / 0,39 \text{ м}^3 = \mathbf{2015 \text{ кг/м}^3}$$

ПРИМЕЧАНИЕ: Приведенный расчет объемной плотности конструкции носит ознакомительный характер. Значения массы бетонных изделий и массы заполнителя могут отличаться от указанных выше.

Расчет объемной плотности единицы конструкции

(735) СРЕДНИЙ БЛОК АГ1 С ЗАПОЛНИТЕЛЕМ



РАСЧЕТ ЕДИНИЦЫ КОНСТРУКЦИИ

БЕТОН

Плотность бетона = 2380 кг/м³

БЛОКИ С ЛИЦЕВОЙ ПОВЕРХНОСТЬЮ ИЗВЕСТНЯК / БУЛЫЖНИК / ТЕХНО

Средний объем блока (V _б)	0,30 м ³
Масса бетонного блока (m _б)	m _б = 0,30 м ³ x 2380 кг/м ³ = 710 кг
Центр тяжести (ЦТ)	360 мм

БЛОКИ С ЛИЦЕВОЙ ПОВЕРХНОСТЬЮ ПЕСЧАНИК

Средний объем блока (V _б)	0,29 м ³
Масса бетонного блока (m _б)	m _б = 0,29 м ³ x 2380 кг/м ³ = 690 кг
Центр тяжести (ЦТ)	346 мм

ЗАПОЛНИТЕЛЬ

Плотность щебня твердых пород = 1600 кг/м³

Объем щебня рассчитан на заполнение пространства между смежными блоками, отверстие для монтажа георешетки и краев нижнего паза блока.

Объем заполнителя (V _з)	0,05 м ³
Масса заполнителя (m _з)	m _з = 0,05 м ³ x 1600 кг/м ³ = 80 кг
Центр тяжести (ЦТ)	251 мм

РАСЧЕТ ОБЪЕМА

0,735 м x 1,172 м x 0,457 м = 0,39 м³

ОБЪЕМНАЯ ПЛОТНОСТЬ КОНСТРУКЦИИ

БЛОКИ С ЛИЦЕВОЙ ПОВЕРХНОСТЬЮ ИЗВЕСТНЯК / БУЛЫЖНИК / ТЕХНО

$$\rho = (710 \text{ кг} + 80 \text{ кг}) / 0,39 \text{ м}^3 = \mathbf{2025 \text{ кг/м}^3}$$

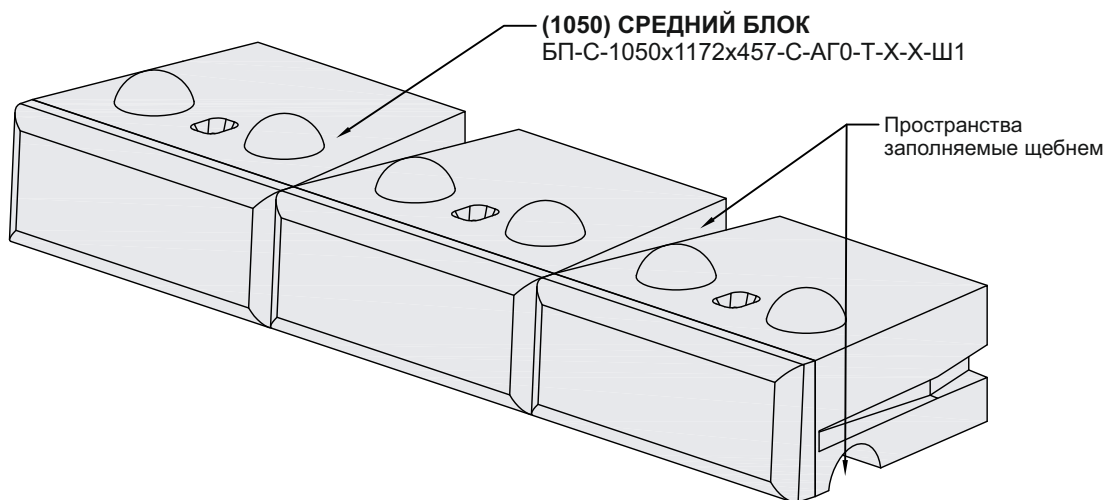
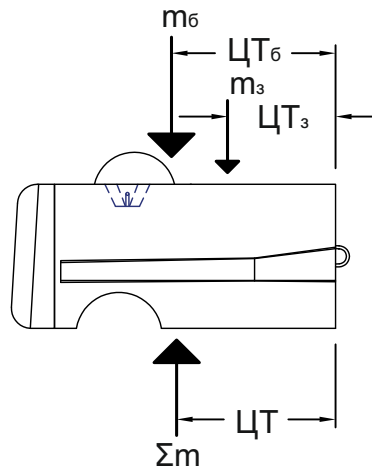
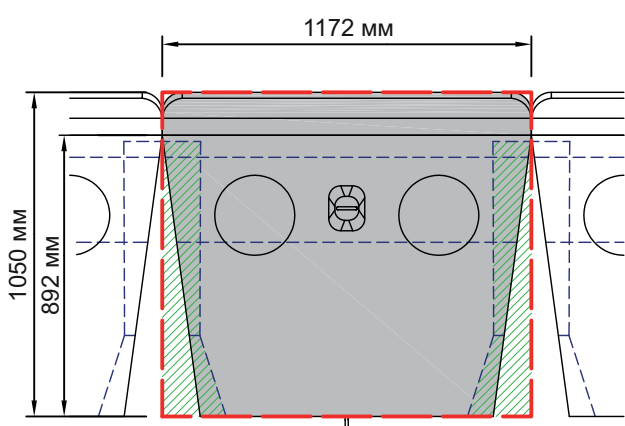
БЛОКИ С ЛИЦЕВОЙ ПОВЕРХНОСТЬЮ ПЕСЧАНИК

$$\rho = (690 \text{ кг} + 80 \text{ кг}) / 0,39 \text{ м}^3 = \mathbf{1974 \text{ кг/м}^3}$$

ПРИМЕЧАНИЕ: Приведенный расчет объемной плотности конструкции носит ознакомительный характер. Значения массы бетонных изделий и массы заполнителя могут отличаться от указанных выше.

Расчет объемной плотности единицы конструкции

(1050) СРЕДНИЙ БЛОК С ЗАПОЛНИТЕЛЕМ



(1050) СРЕДНИЙ БЛОК
БП-С-1050x1172x457-С-АГО-Т-Х-Х-Ш1

РАСЧЕТ ЕДИНИЦЫ КОНСТРУКЦИИ

БЕТОН

Плотность бетона = 2380 кг/м³

БЛОКИ С ЛИЦЕВОЙ ПОВЕРХНОСТЬЮ ИЗВЕСТНЯК / БУЛЫЖНИК / ТЕХНО

Средний объем блока (V _б)	0,46 м ³
Масса бетонного блока (m _б)	m _б = 0,46 м ³ x 2380 кг/м ³ = 1095 кг
Центр тяжести (ЦТ)	518 мм

БЛОКИ С ЛИЦЕВОЙ ПОВЕРХНОСТЬЮ ПЕСЧАНИК

Средний объем блока (V _б)	0,44 м ³
Масса бетонного блока (m _б)	m _б = 0,44 м ³ x 2380 кг/м ³ = 1047 кг
Центр тяжести (ЦТ)	504 мм

ЗАПОЛНИТЕЛЬ

Плотность щебня твердых пород = 1600 кг/м³

Объем щебня рассчитан на заполнение пространства между смежными блоками и краев нижнего паза блока.

Объем заполнителя (V _з)	0,062 м ³
Масса заполнителя (m _з)	m _з = 0,062 м ³ x 1600 кг/м ³ = 99 кг
Центр тяжести (ЦТ)	342 мм

РАСЧЕТ ОБЪЕМА

1,050 м x 1,172 м x 0,457 м = 0,56 м³

ОБЪЕМНАЯ ПЛОТНОСТЬ КОНСТРУКЦИИ

БЛОКИ С ЛИЦЕВОЙ ПОВЕРХНОСТЬЮ ИЗВЕСТНЯК / БУЛЫЖНИК / ТЕХНО

$$\rho = (1095 \text{ кг} + 99 \text{ кг}) / 0,56 \text{ м}^3 = \mathbf{2132 \text{ кг/м}^3}$$

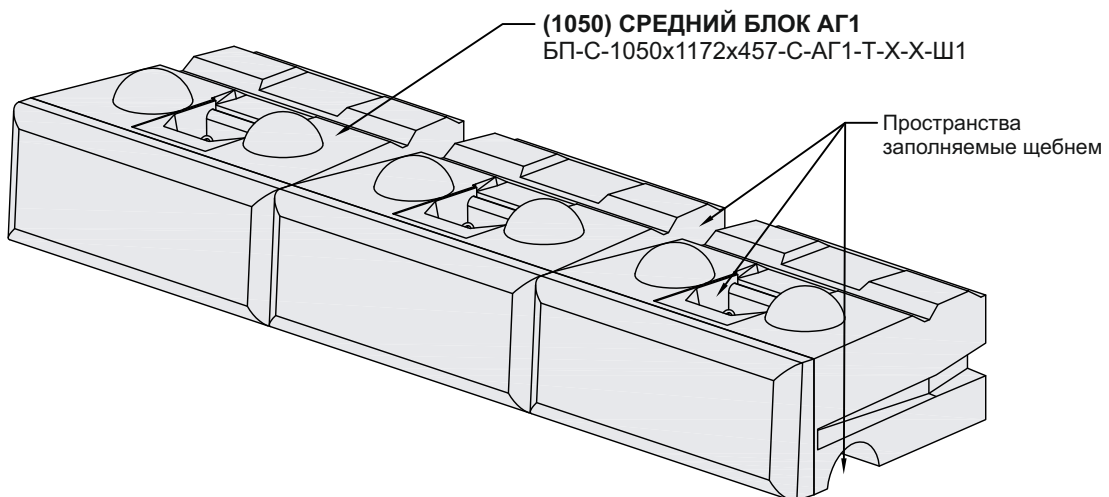
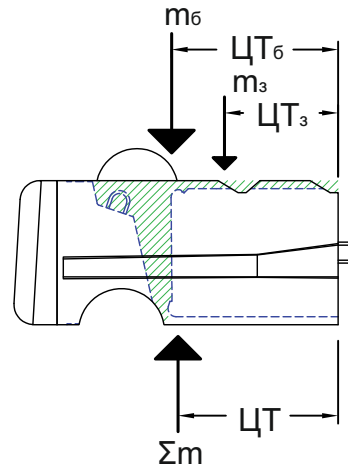
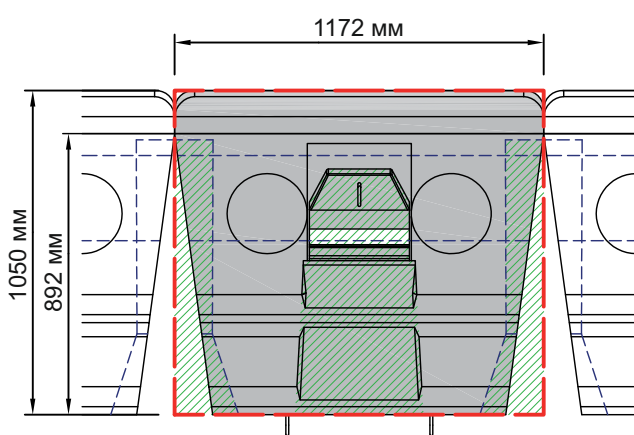
БЛОКИ С ЛИЦЕВОЙ ПОВЕРХНОСТЬЮ ПЕСЧАНИК

$$\rho = (1047 \text{ кг} + 99 \text{ кг}) / 0,56 \text{ м}^3 = \mathbf{2046 \text{ кг/м}^3}$$

ПРИМЕЧАНИЕ: Приведенный расчет объемной плотности конструкции носит ознакомительный характер. Значения массы бетонных изделий и массы заполнителя могут отличаться от указанных выше.

Расчет объемной плотности единицы конструкции

(1050) СРЕДНИЙ БЛОК АГ1 С ЗАПОЛНИТЕЛЕМ



(1050) СРЕДНИЙ БЛОК АГ1
БП-С-1050x1172x457-С-АГ1-Т-Х-Х-Ш1

РАСЧЕТ ЕДИНИЦЫ КОНСТРУКЦИИ

БЕТОН

Плотность бетона = 2380 кг/м³

БЛОКИ С ЛИЦЕВОЙ ПОВЕРХНОСТЬЮ ИЗВЕСТНЯК / БУЛЫЖНИК / ТЕХНО

Средний объем блока (V _б)	0,43 м ³
Масса бетонного блока (m _б)	m _б = 0,43 м ³ x 2380 кг/м ³ = 1023 кг
Центр тяжести (ЦТ)	522 мм

БЛОКИ С ЛИЦЕВОЙ ПОВЕРХНОСТЬЮ ПЕСЧАНИК

Средний объем блока (V _б)	0,42 м ³
Масса бетонного блока (m _б)	m _б = 0,42 м ³ x 2380 кг/м ³ = 1000 кг
Центр тяжести (ЦТ)	508 мм

ЗАПОЛНИТЕЛЬ

Плотность щебня твердых пород = 1600 кг/м³

Объем щебня рассчитан на заполнение пространства между смежными блоками, отверстие для монтажа георешетки и краев нижнего паза блока.

Объем заполнителя (V _з)	0,08 м ³
Масса заполнителя (m _з)	m _з = 0,08 м ³ x 1600 кг/м ³ = 128 кг
Центр тяжести (ЦТ)	396 мм

РАСЧЕТ ОБЪЕМА

1,050 м x 1,172 м x 0,457 м = 0,56 м³

ОБЪЕМНАЯ ПЛОТНОСТЬ КОНСТРУКЦИИ

БЛОКИ С ЛИЦЕВОЙ ПОВЕРХНОСТЬЮ ИЗВЕСТНЯК / БУЛЫЖНИК / ТЕХНО

$$\rho = (1023 \text{ кг} + 128 \text{ кг}) / 0,56 \text{ м}^3 = \mathbf{2055 \text{ кг/м}^3}$$

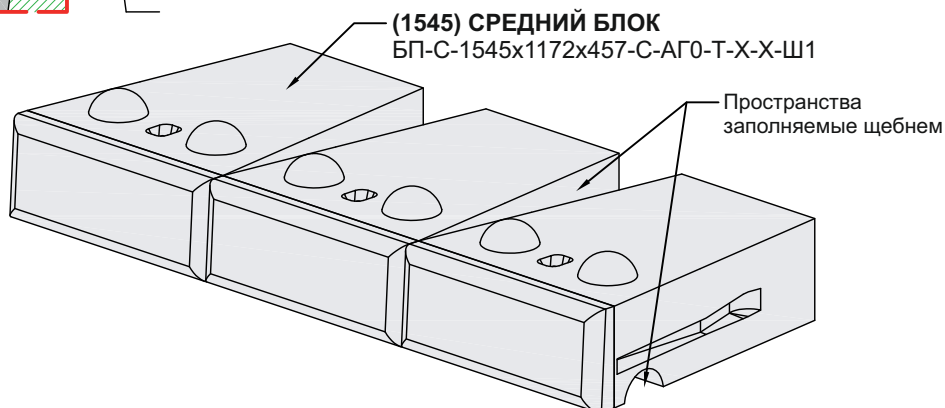
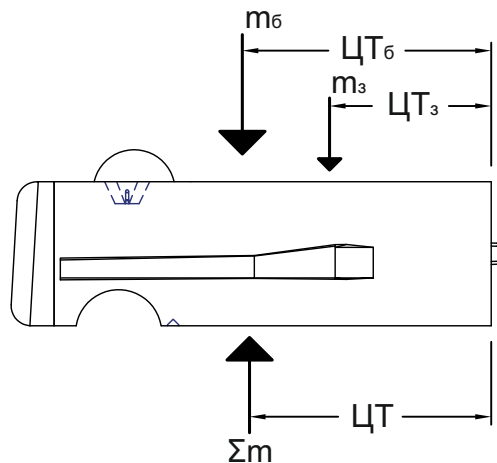
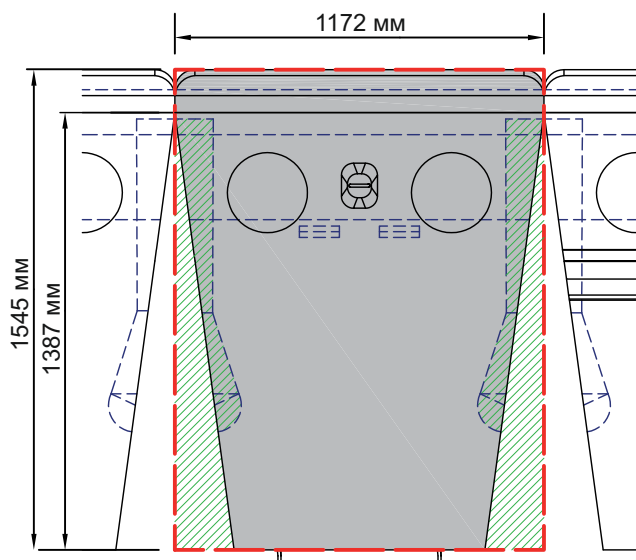
БЛОКИ С ЛИЦЕВОЙ ПОВЕРХНОСТЬЮ ПЕСЧАНИК

$$\rho = (1000 \text{ кг} + 128 \text{ кг}) / 0,56 \text{ м}^3 = \mathbf{2014 \text{ кг/м}^3}$$

ПРИМЕЧАНИЕ: Приведенный расчет объемной плотности конструкции носит ознакомительный характер. Значения массы бетонных изделий и массы заполнителя могут отличаться от указанных выше.

Расчет объемной плотности единицы конструкции

(1545) СРЕДНИЙ БЛОК С ЗАПОЛНИТЕЛЕМ



РАСЧЕТ ЕДИНИЦЫ КОНСТРУКЦИИ

БЕТОН

Плотность бетона = 2380 кг/м³

БЛОКИ С ЛИЦЕВОЙ ПОВЕРХНОСТЬЮ ИЗВЕСТНЯК / БУЛЫЖНИК / ТЕХНО

Средний объем блока (V_6)	0,65 м³
Масса бетонного блока (m_6)	$m_6 = 0,65 \text{ м}^3 \times 2380 \text{ кг/м}^3 = 1547 \text{ кг}$
Центр тяжести (ЦТ)	786 мм

БЛОКИ С ЛИЦЕВОЙ ПОВЕРХНОСТЬЮ ПЕСЧАНИК

Средний объем блока (V_6)	0,64 м³
Масса бетонного блока (m_6)	$m_6 = 0,64 \text{ м}^3 \times 2380 \text{ кг/м}^3 = 1523 \text{ кг}$
Центр тяжести (ЦТ)	772 мм

ЗАПОЛНИТЕЛЬ

Плотность щебня твердых пород = 1600 кг/м³

Объем щебня рассчитан на заполнение пространства между смежными блоками и краев нижнего паза блока.

Объем заполнителя (V_3)	0,133 м³
Масса заполнителя (m_3)	$m_3 = 0,133 \text{ м}^3 \times 1600 \text{ кг/м}^3 = 213 \text{ кг}$
Центр тяжести (ЦТ)	513 мм

РАСЧЕТ ОБЪЕМА

$1,545 \text{ м} \times 1,172 \text{ м} \times 0,457 \text{ м} = 0,83 \text{ м}^3$

ОБЪЕМНАЯ ПЛОТНОСТЬ КОНСТРУКЦИИ

БЛОКИ С ЛИЦЕВОЙ ПОВЕРХНОСТЬЮ ИЗВЕСТНЯК / БУЛЫЖНИК / ТЕХНО

$$\rho = (1547 \text{ кг} + 213 \text{ кг}) / 0,83 \text{ м}^3 = \mathbf{2121 \text{ кг/м}^3}$$

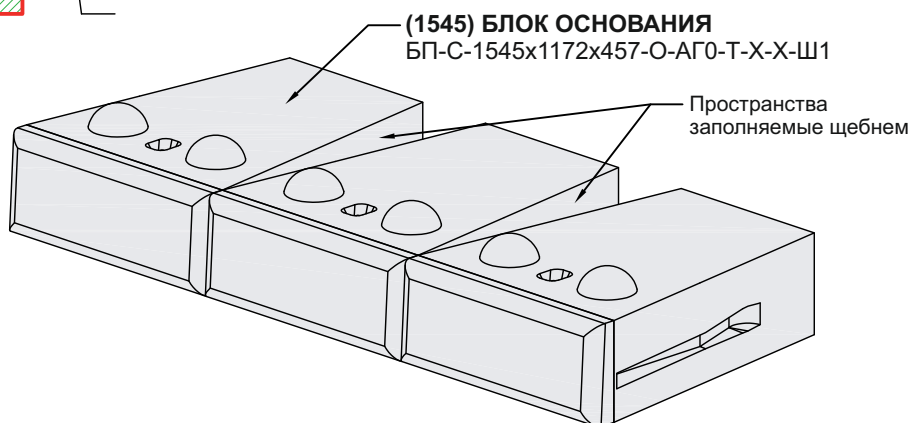
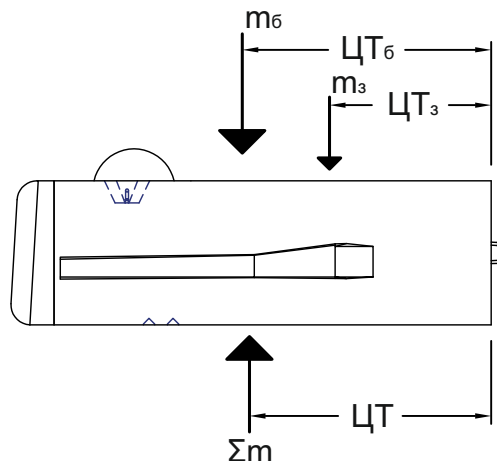
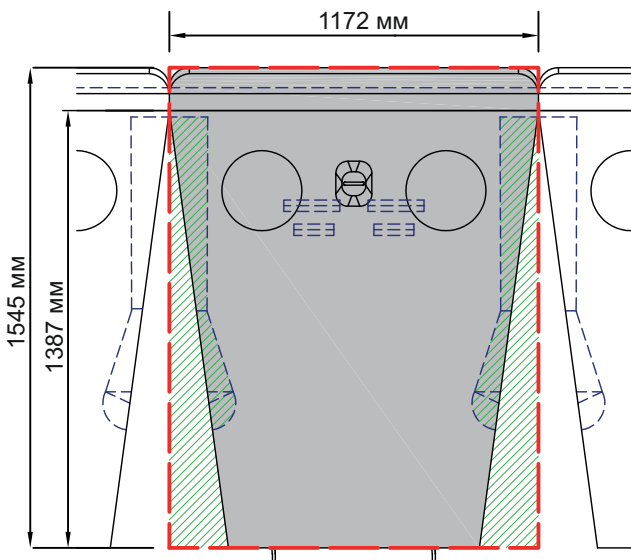
БЛОКИ С ЛИЦЕВОЙ ПОВЕРХНОСТЬЮ ПЕСЧАНИК

$$\rho = (1523 \text{ кг} + 213 \text{ кг}) / 0,83 \text{ м}^3 = \mathbf{2092 \text{ кг/м}^3}$$

ПРИМЕЧАНИЕ: Приведенный расчет объемной плотности конструкции носит ознакомительный характер. Значения массы бетонных изделий и массы заполнителя могут отличаться от указанных выше.

Расчет объемной плотности единицы конструкции

(1545) БЛОК ОСНОВАНИЯ С ЗАПОЛНИТЕЛЕМ



РАСЧЕТ ЕДИНИЦЫ КОНСТРУКЦИИ

БЕТОН

Плотность бетона = 2380 кг/м³

БЛОКИ С ЛИЦЕВОЙ ПОВЕРХНОСТЬЮ ИЗВЕСТНЯК / БУЛЫЖНИК / ТЕХНО

Средний объем блока (V _б)	0,68 м ³
Масса бетонного блока (m _б)	m _б = 0,68 м ³ x 2380 кг/м ³ = 1618 кг
Центр тяжести (ЦТ)	802 мм

БЛОКИ С ЛИЦЕВОЙ ПОВЕРХНОСТЬЮ ПЕСЧАНИК

Средний объем блока (V _б)	0,66 м ³
Масса бетонного блока (m _б)	m _б = 0,66 м ³ x 2380 кг/м ³ = 1571 кг
Центр тяжести (ЦТ)	788 мм

ЗАПОЛНИТЕЛЬ

Плотность щебня твердых пород = 1600 кг/м³

Объем щебня рассчитан на заполнение пространства между смежными блоками.

Объем заполнителя (V _з)	0,129 м ³
Масса заполнителя (m _з)	m _з = 0,129 м ³ x 1600 кг/м ³ = 206 кг
Центр тяжести (ЦТ)	495 мм

РАСЧЕТ ОБЪЕМА

1,545 м x 1,172 м x 0,457 м = 0,83 м³

ОБЪЕМНАЯ ПЛОТНОСТЬ КОНСТРУКЦИИ

БЛОКИ С ЛИЦЕВОЙ ПОВЕРХНОСТЬЮ ИЗВЕСТНЯК / БУЛЫЖНИК / ТЕХНО

$$\rho = (1618 \text{ кг} + 206 \text{ кг}) / 0,83 \text{ м}^3 = \mathbf{2198 \text{ кг/м}^3}$$

БЛОКИ С ЛИЦЕВОЙ ПОВЕРХНОСТЬЮ ПЕСЧАНИК

$$\rho = (1571 \text{ кг} + 206 \text{ кг}) / 0,83 \text{ м}^3 = \mathbf{2141 \text{ кг/м}^3}$$

ПРИМЕЧАНИЕ: Приведенный расчет объемной плотности конструкции носит ознакомительный характер. Значения массы бетонных изделий и массы заполнителя могут отличаться от указанных выше.